

選擇潭偉，

我們呵護你的一生

About Us

> 關於我們

潭偉精工是專業生產數控轉臺及銑頭的生產廠家，臺灣的生產基地已擁有二十年轉臺生產組裝技術經驗。

我們致力於從轉臺的原料加工、生產、組裝、檢驗、出貨、服務、全方位服務。並且擁有恆溫裝配、檢測車間；潭偉公司擁有高端的加工設備、檢測設備及測試設備，潭偉精工一直致力於新產品的研發與創造，從研發到加工製造、產品應用測試、檢驗保障都有行業內一流的標準和保證，充分保證了出廠前產品的品質。

潭偉精工在大陸有江浙滬及珠三角兩個分公司，另外在其他省份也有優秀的專業代理商，建立了完善的機械、電氣、液壓、軟體全方位的售前、售中、售後團隊，我們注重於服務於客戶，及時第一時間處理客戶的問題。

潭偉精工，為每一位客戶服務負責。

Professional manufacturer direct selling CNC Rotary table(roller CAM, worm gear and worm, DD motor), Milling head..

We have pre-sale, sale, after-sale technical team. Provide all aspects service for you.

The company's aim is: quality first, the customer first, sincerity-oriented, professional and innovation.

Clients are always the first.

潭偉主要的產品包括

Our main products include



蝸輪蝸桿結構
Worm gearing



滾子凸輪結構
Roller - driver



離合齒結構
Tooth type hydraulic positioning



直鑽頭系列
Milling head series



多聯軸四軸
Multi spindle 4axis



搖籃式五軸
Tilting NC rotary table



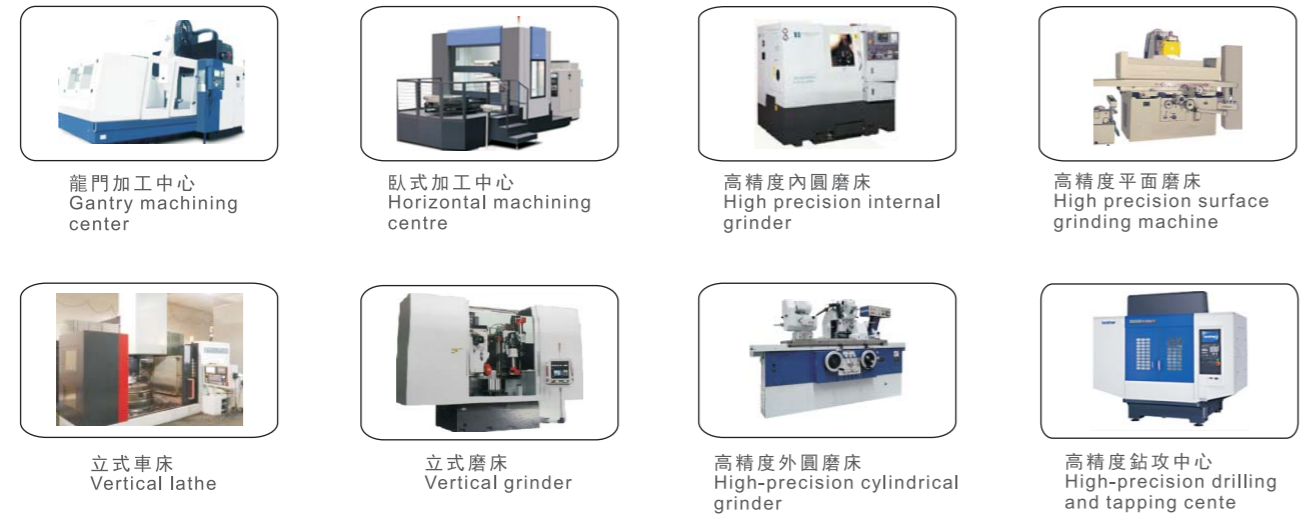
多聯軸五軸
Multi spindle
Tilting NC rotary table



五軸頭
2-Axis electroheads

加工設備
Production equipment

潭偉擁有自主的中、高端加工設備，保證了產品的加工精度及各種加工要求，並且在承接各種非標定制化產品及承接其他品牌轉台的OEM代工服務，有效確保了交貨期。
KINGTANWIN is committed to bulid advanced and perfect maufacturing workshops,surely guarantee the quality of product processing.



零件加工 Part machining



研發技術
R&D
Technology

我司已經形成了先進的研發體系，建立了完善的研發平台，積累了高技術的研發團隊，具有完善的技術團隊，可以在第一時間內處理各種技術問題。

我司秉承自主創新，共同研發的理念，並且和行業內資深專家共同探討開發新款產品適應市場需求，擁有核心的技術，開發時間快，產品品質可靠穩定。

We have creatd an advanced research and development system,platform and a high quality research and development, which has mastered the complete technologies for the design and production of rotary table,reaching the advanced in the industry.

Based on independent development and innovation,supplemented with joint development,and aspired for proprietary core technologies.



組裝程序、出廠前檢驗 Assembly phase、Final check

潭偉的品質不僅僅只確保產品的組裝精度程度，也確保所有零件完全按照規範進行檢驗。確認實際量測值與規範標準的一致性，以三次元檢測設備進行檢測。

The quality procedures KINGTANWIN has in place guarantee not only the precise assembly of the products but also the possibility to monitor and verify that each component is perfectly under specification.

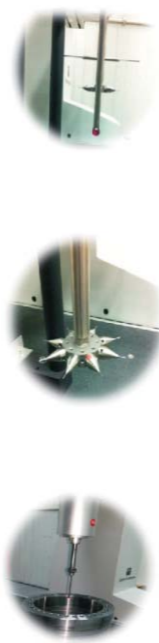


檢測設備 Main testing equipment



恒溫±1°C

海克斯康三座標測量儀



質量體系 Quality system

我司擁有高端的檢測儀器及設備，出廠前全部檢測，完善的質檢流程，針對不同的零件，產品制定了嚴格品質檢驗標準，保證了產品的質量，確保客戶使用放心。

We have high-end testing equipment, which customers could use them safely, established stringent quality inspection standards for different products in accordance with international and industry standards.



可攜式SCHENCK動平衡



落地式SCHENCK動平衡



RENISHAW 鐳射干涉儀



編碼器測試



TRIMOS測高儀

倉庫庫存 Spare parts stock

潭偉在大陸長三角及珠三角地帶均有庫存，以適應客戶需求，保證在任何緊急情況下，所有備件都能快速提供，讓損壞的產品能夠快速修理。

KINGTANWIN can provide the customers with ware houses in China that fit each component.



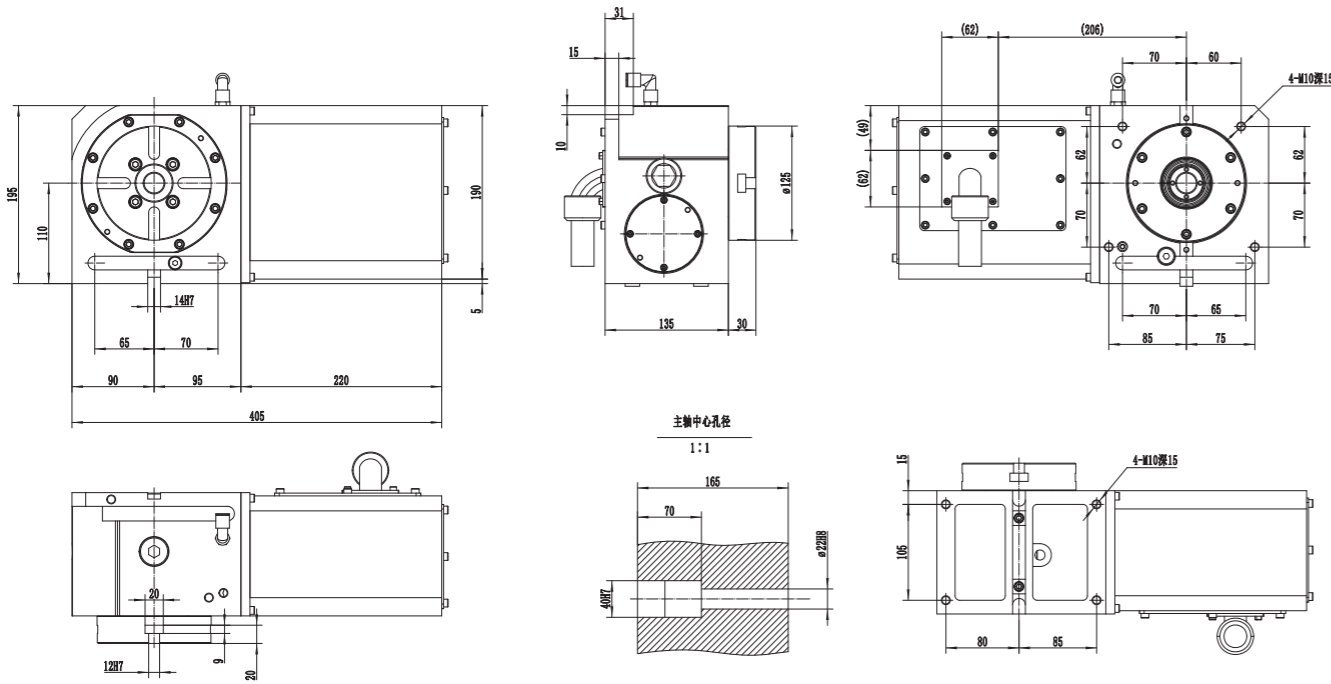
蜗轮蜗杆结构

TW-125C

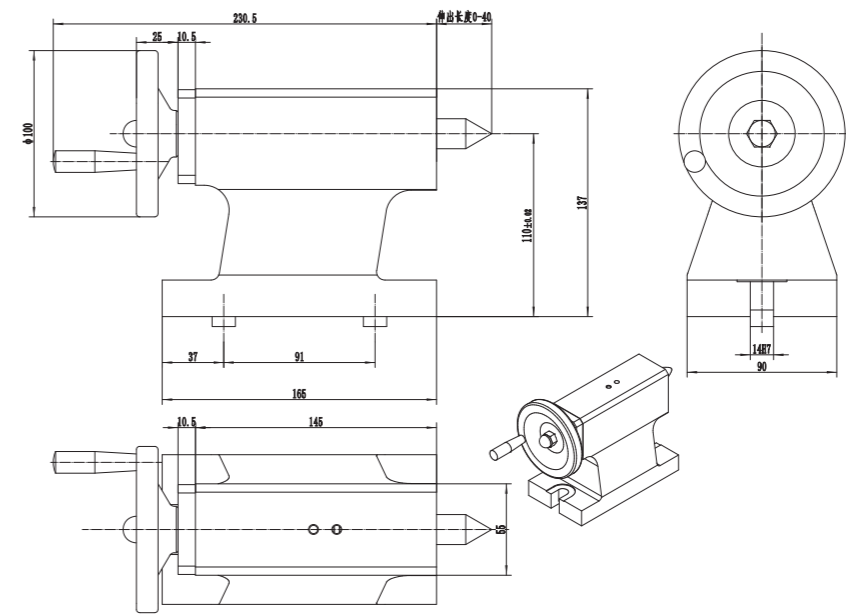
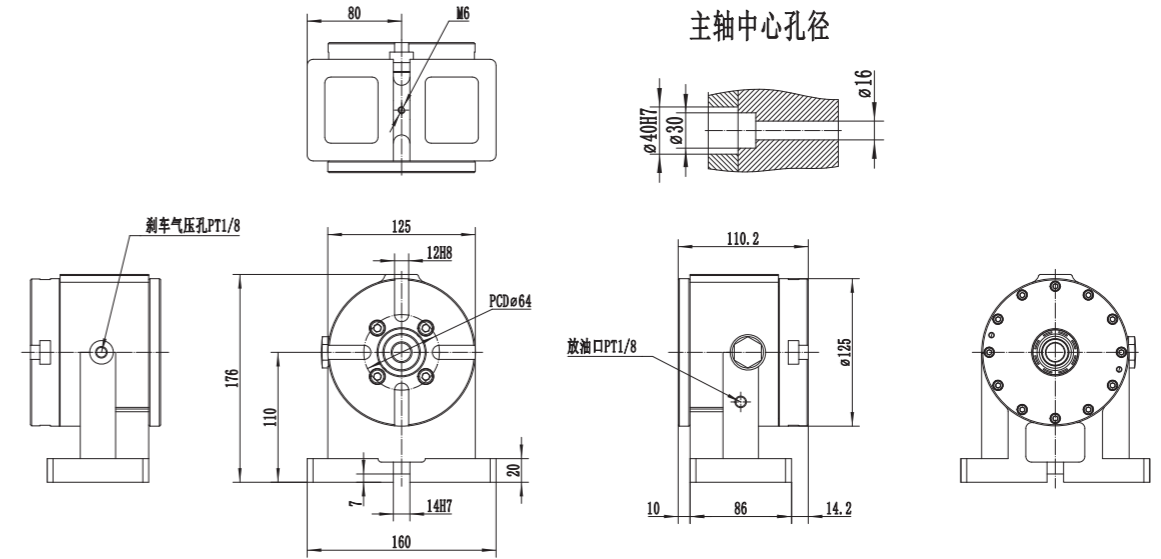


大孔径轴向轴承，气压刹车结构，
可根据客制要去改为液压刹车
高刚性结构，稳定性强，耐重切削

- 载重Max.load
- 立式vertical 50KG
- 卧式horizontal 80KG
- 使用尾座 tailstock 80KG
- 使用壓力 Clamp method 气压5~7KG



RTW-125C



规格型号 Model	盘面尺寸 Table diameter	圆盘中心孔径 Center hole diameter	贯孔直径 Thought-hole diameter	中心高度 Height of center	盘面T型槽宽度 T-slot width of table	底部定位键宽度 Position key	总减速比 Speed reduction ratio	
TW-125C	ϕ 125	ϕ 40H7	ϕ 22	110mm	12H7mm	14h7mm	1:48	
累积分割精度 Indexing accuracy	重复精度 Repeatability	最高转速 Max.speed	最小设定单位 Min.increment unit	切削扭矩 Max. torque capacity	锁紧扭矩 Clamping torque	容许惯性 Allowable work inertia	伺服马达 Servo motor	净重 (不含马达) Weight without motor
20°	\pm 2°	62	0.001°	9kg.m	13kg.m	2kg.cm.sec ²	β 4is/HF-105	35Kg

■可選配氣動、液壓、手動卡盤，可選氣動、液壓、手動頂尖尾座。

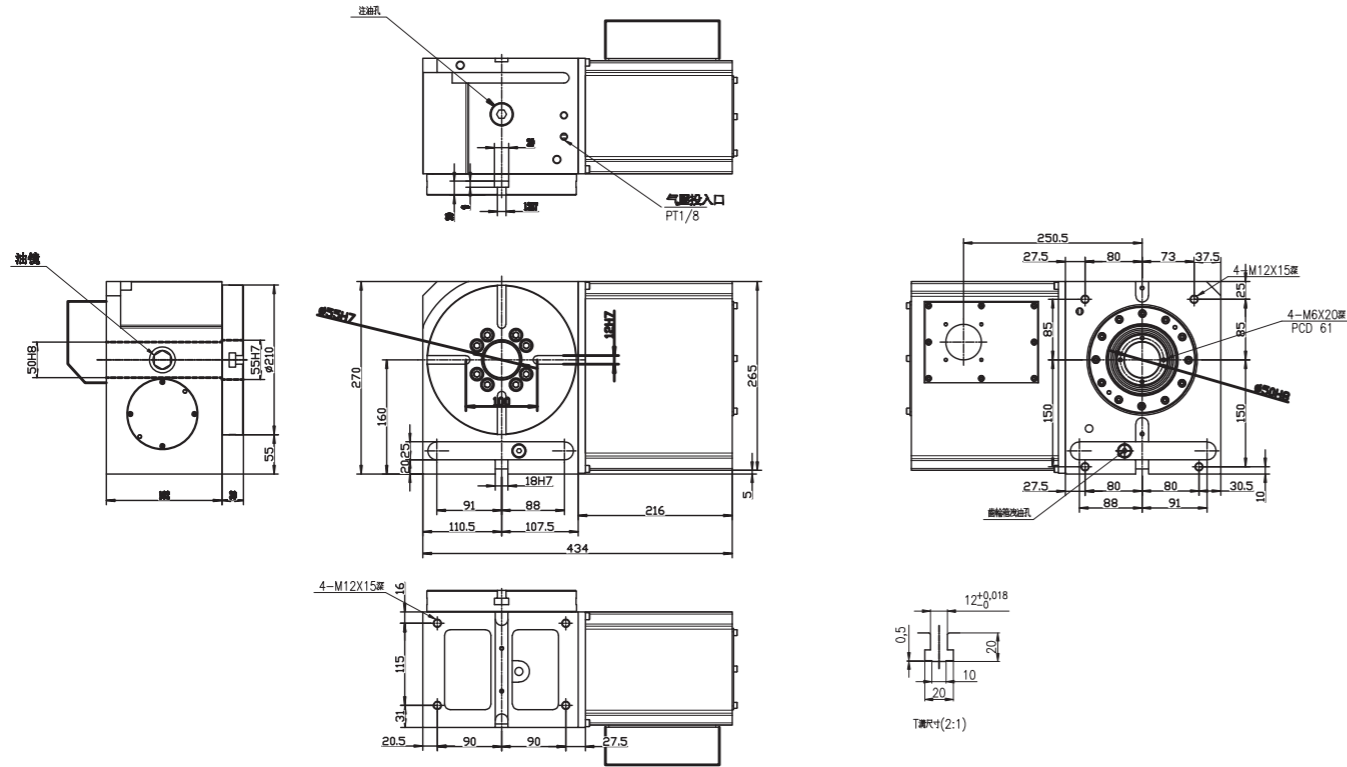
蜗轮蜗杆结构

TW-210C

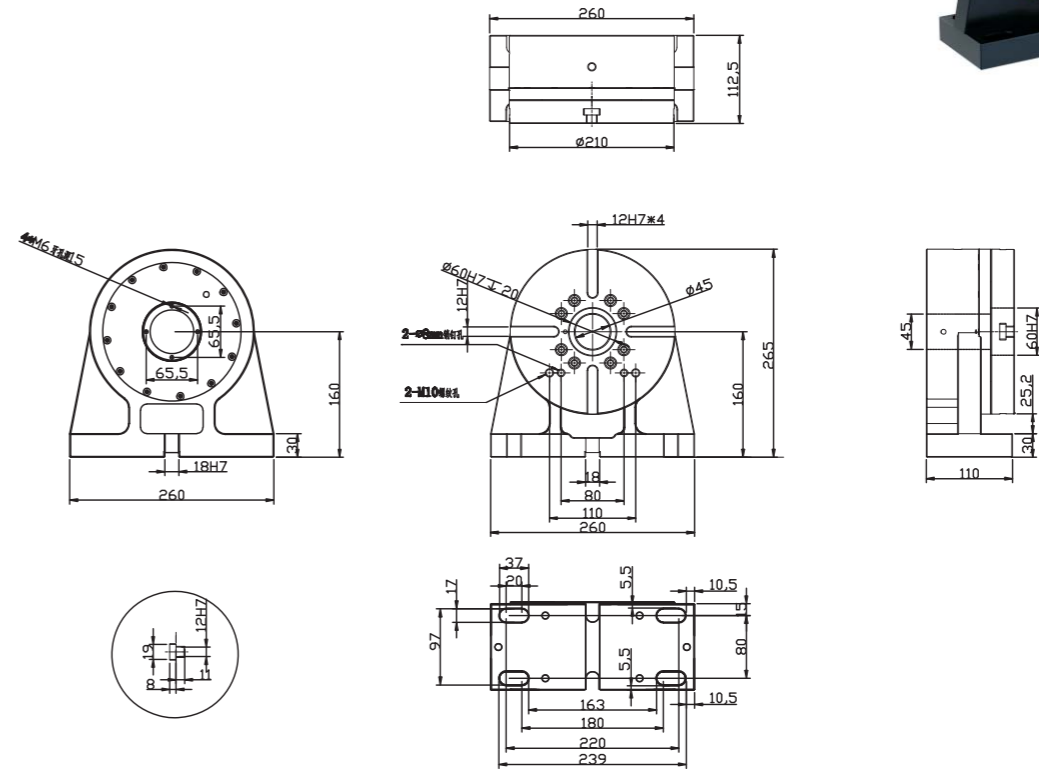
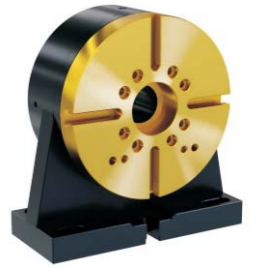


大孔径轴向轴承，气压刹车结构，
可根据客制要去改为液压刹车
高刚性结构，稳定性强，耐重切削

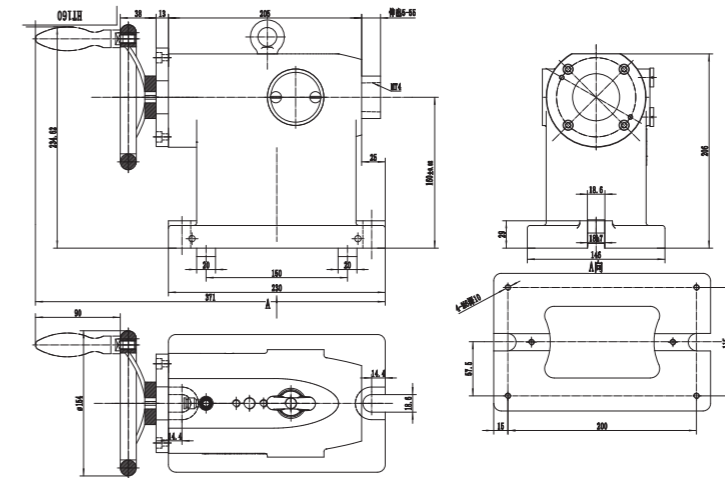
载重Max.load
立式vertical 80KG
卧式horizontal 160KG
使用尾座 tailstock 160KG
使用壓力 Clamp method 气压5~7KG/液压15KG



RTW-210



TTS-160

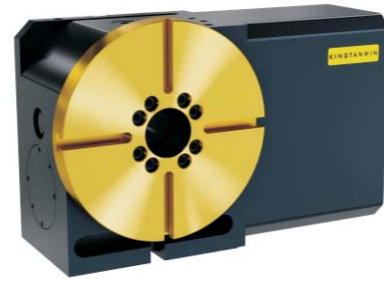


规格型号 Model	盘面尺寸 Table diameter	圆盘中心孔径 Center hole diameter	贯孔直径 Thought-hole diameter	中心高度 Height of center	盘面T型槽宽度 T-slot width of table	底部定位键宽度 Position key	总减速比 Speed reduction ratio	
TW-210C	Ø210	Ø55H7	Ø50	160mm	12H7mm	18h7mm	1:72	
累积分割精度 Indexing accuracy	重复精度 Repeatability	最高转速 Max.speed	最小设定单位 Min.increment unit	切削扭矩 Max. torque capacity	锁紧扭矩 Clamping torque	容许惯性 Allowable work inertia	伺服马达 Servo motor	净重 (不含马达) Weight without motor
20°	4°	41	0.001°	18kg.m	45kg.m	8.3kg.cm.sec ²	β8is/HF-104	60Kg

■可選配氣動、液壓、手動卡盤，可選氣動、液壓、手動頂尖尾座。

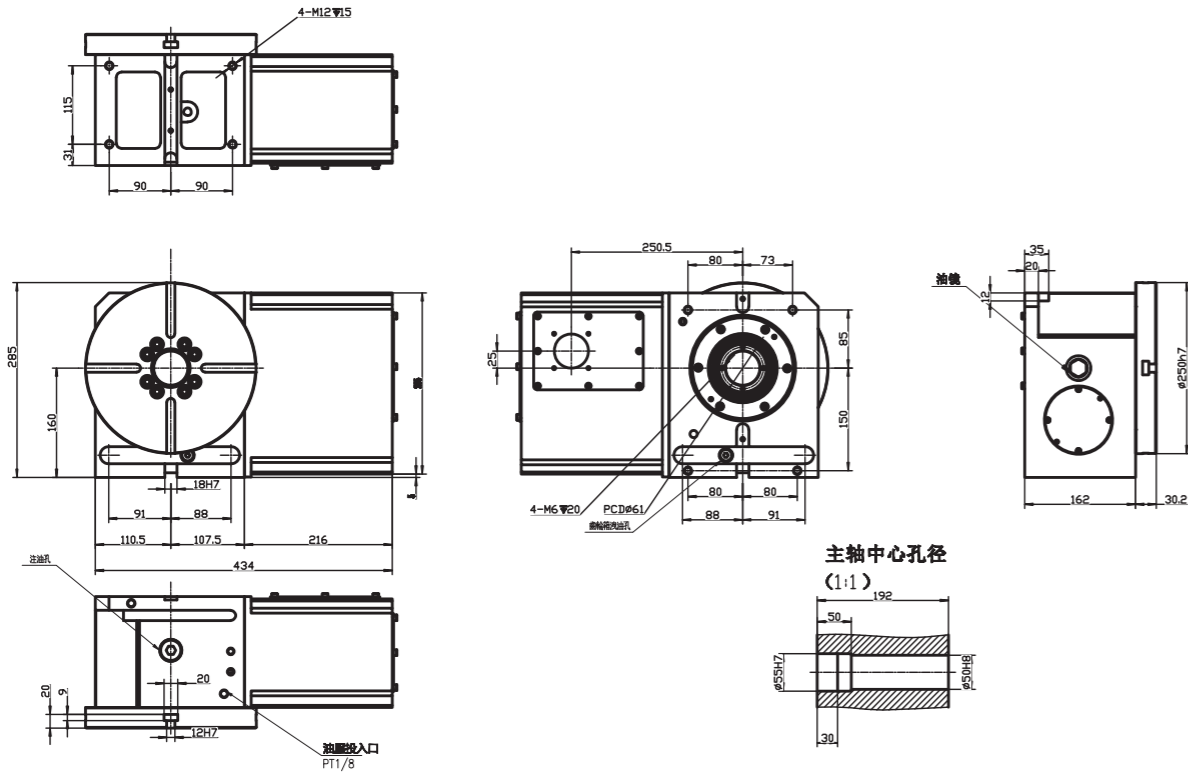
蜗轮蜗杆结构

TW-250C

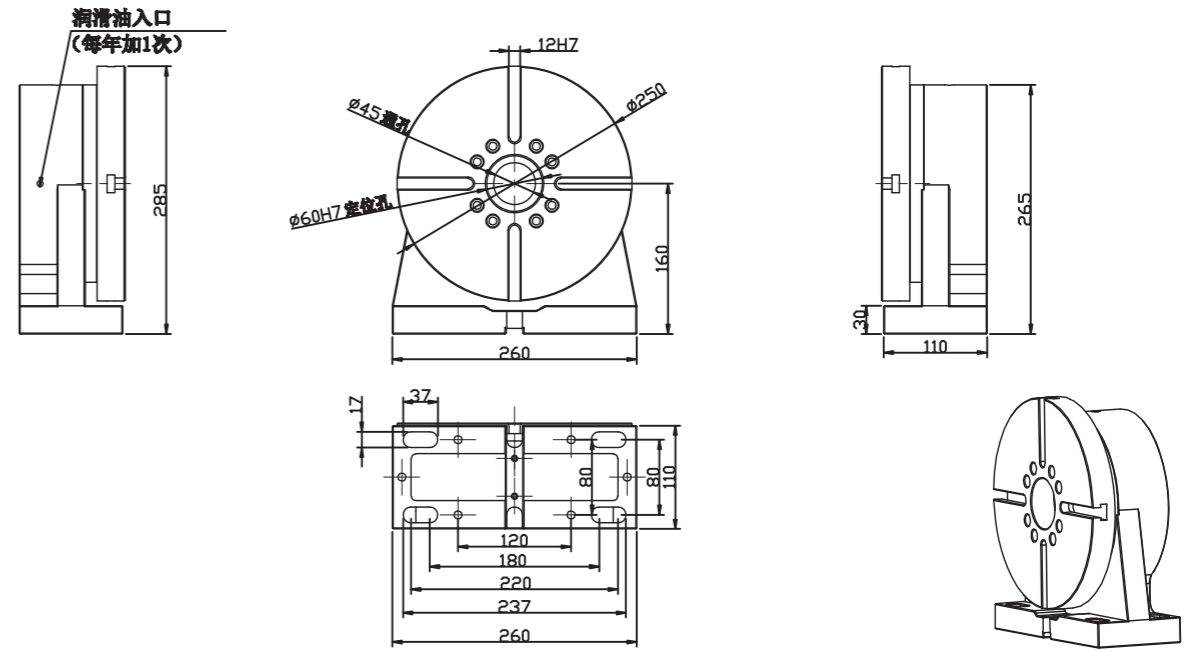
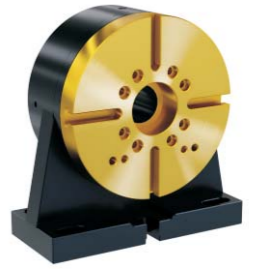


大孔径轴向轴承，气压刹车结构，
可根据客制要去改为液压刹车
高刚性结构，稳定性强，耐重切削

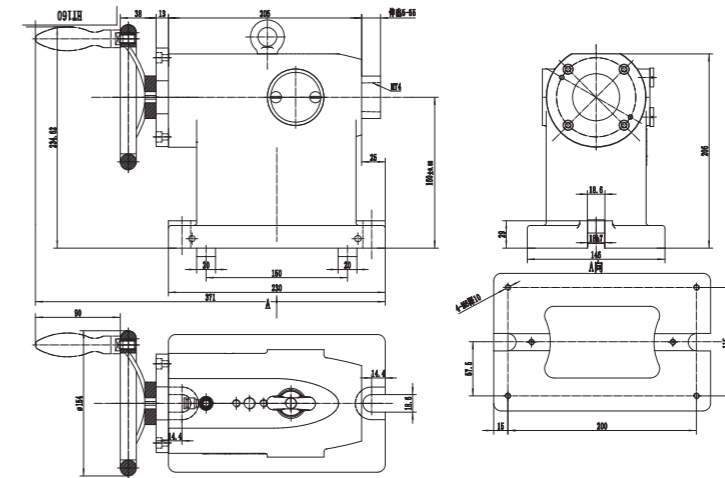
载重Max.load
立式vertical 80KG
卧式horizontal 160KG
使用尾座 tailstock 160KG
使用壓力 Clamp method 气压5~7KG/液压15KG



RTW-250



TTS-160

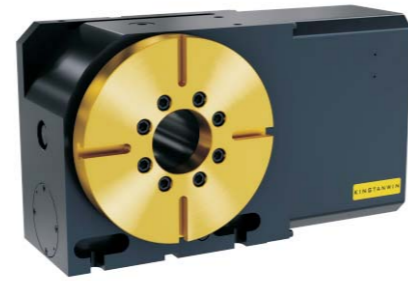


规格型号 Model	盘面尺寸 Table diameter	圆盘中心孔径 Center hole diameter	貫孔直徑 Thought-hole diameter	中心高度 Height of center	盘面T型槽寬度 T-slot width of table	底部定位鍵寬度 Position key	總減速比 Speed reduction ratio	
TW-210C	Ø250	Ø55H7	Ø50	160mm	12H7mm	18h7mm	1:72	
累積分割精度 Indexing accuracy	重複精度 Repeatability	最高轉速 Max.speed	最小設定單位 Min.increment unit	切削扭矩 Max. torque capacity	鎖緊扭矩 Clamping torque	容許慣性 Allowable work inertia	伺服馬達 Servo motor	淨重 (不含馬達) Weight without motor
20°	4"	41	0.001°	18kg.m	45kg.m	8.3kg.cm.sec ²	β8is/HF-104	70Kg

■可選配氣動、液壓、手動卡盤，可選氣動、液壓、手動頂尖尾座。

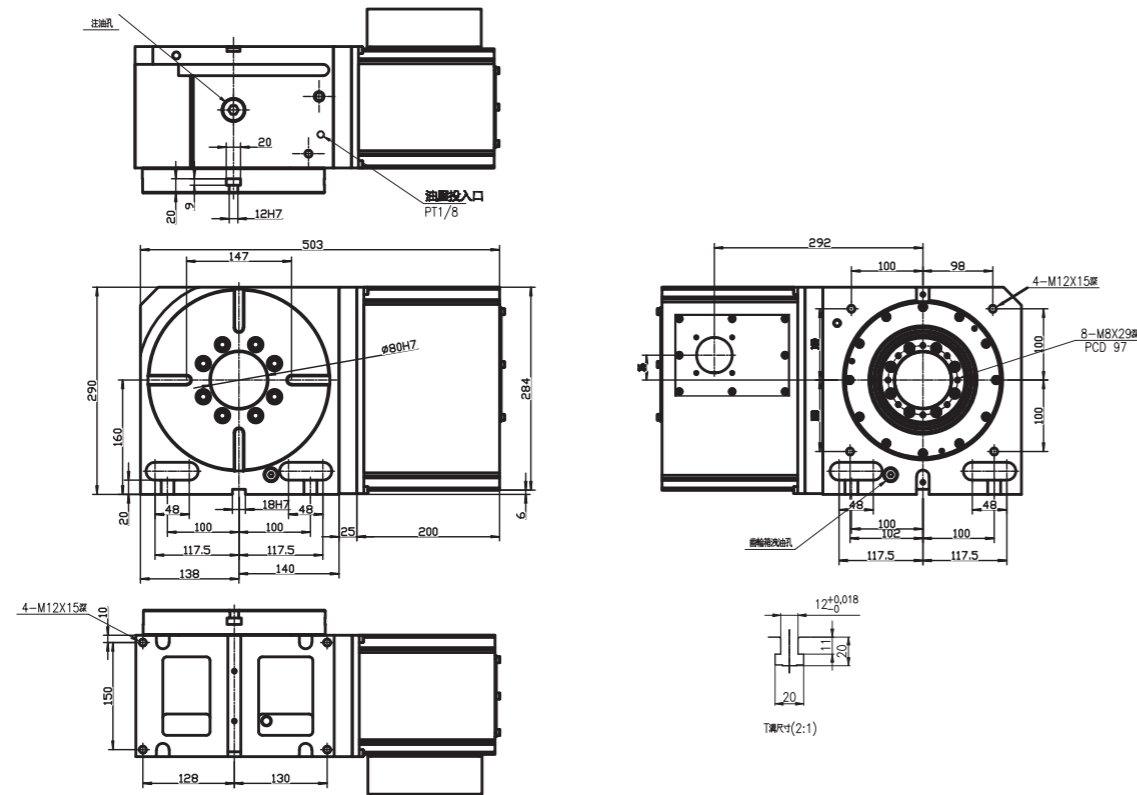
蜗轮蜗杆结构

TW-255C

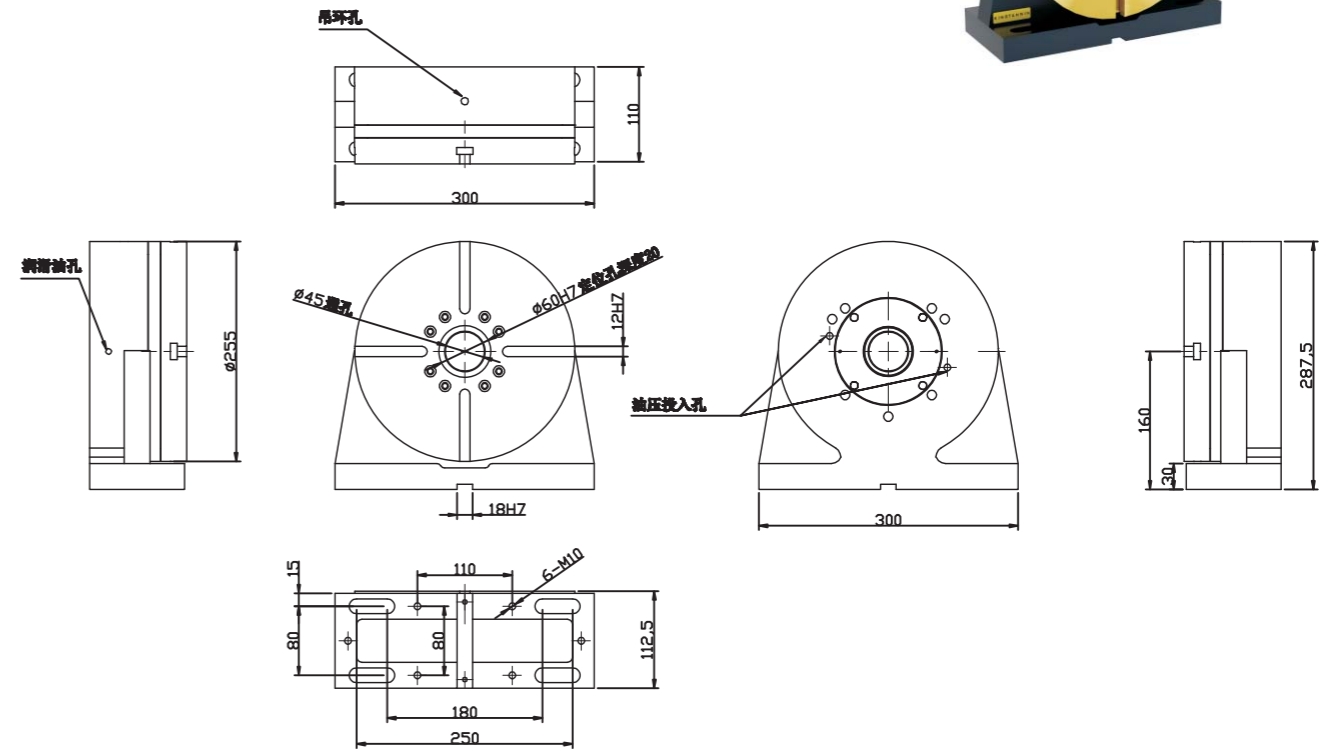


大孔径轴向轴承，液压刹车结构，内部采用环抱刹车，刹车力大于碟片刹车力
高刚性结构，稳定性强，耐重切削

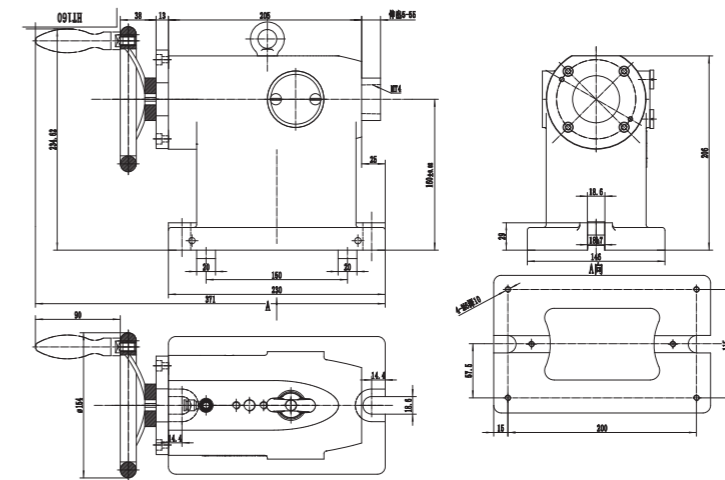
载重Max.load
立式vertical 100KG
卧式horizontal 260KG
使用尾座 tailstock 260KG
使用壓力 Clamp method 液壓35KG



RTW-255



TTS-160

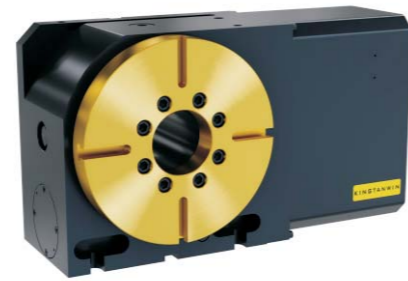


规格型号 Model	盘面尺寸 Table diameter	圆盘中心孔径 Center hole diameter	贯孔直径 Thought-hole diameter	中心高度 Height of center	盘面T型槽宽度 T-slot width of table	底部定位键宽度 Position key	总减速比 Speed reduction ratio	
TW-255C	$\varnothing 255$	$\varnothing 80H7$	$\varnothing 80$	160mm	12H7mm	18h7mm	1:120	
累积分割精度 Indexing accuracy	重复精度 Repeatability	最高转速 Max.speed	最小设定单位 Min.increment unit	切削扭矩 Max. torque capacity	锁紧扭矩 Clamping torque	容许惯性 Allowable work inertia	伺服马达 Servo motor	净重 (不含马达) Weight without motor
15°	4°	25	0.001°	55kg.m	70kg.m	20.3kg.cm.sec ²	$\beta 8is/HF-104$	106Kg

■可選配氣動、液壓、手動卡盤，可選氣動、液壓、手動頂尖尾座。

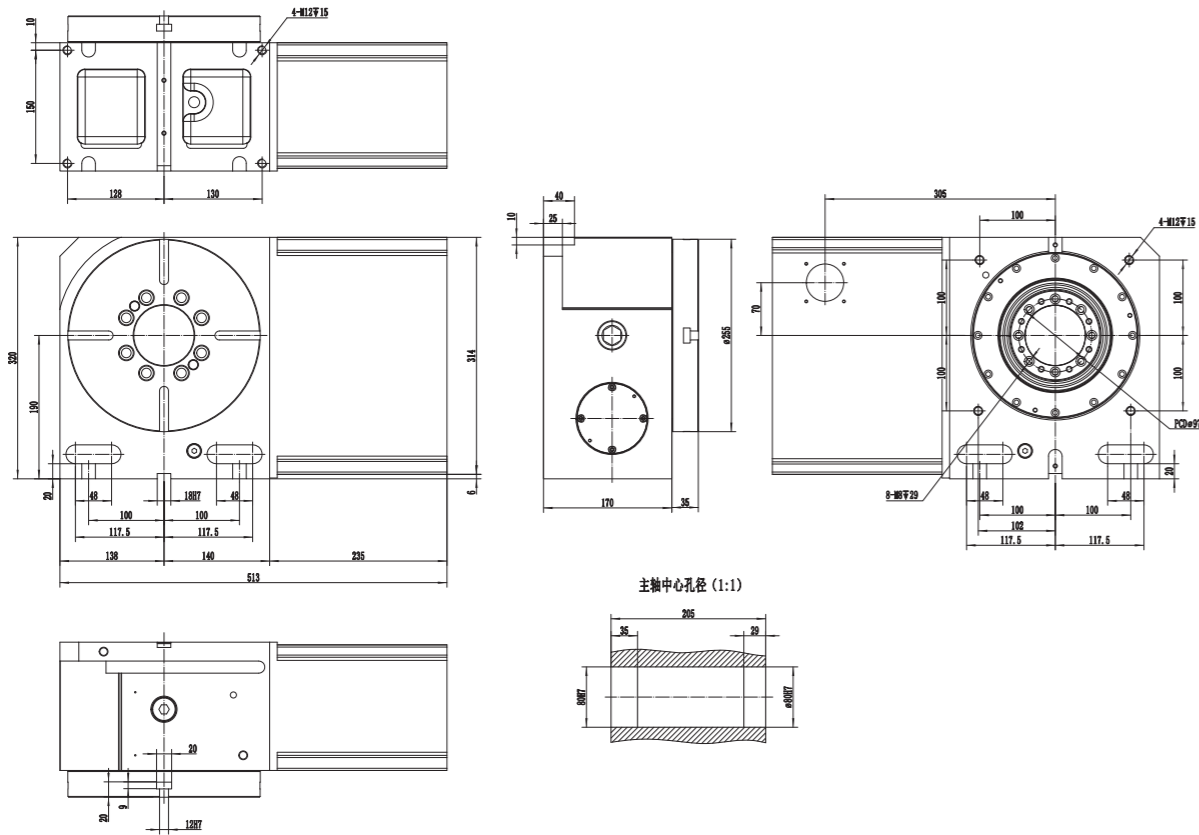
蜗轮蜗杆结构

TW-255C-190

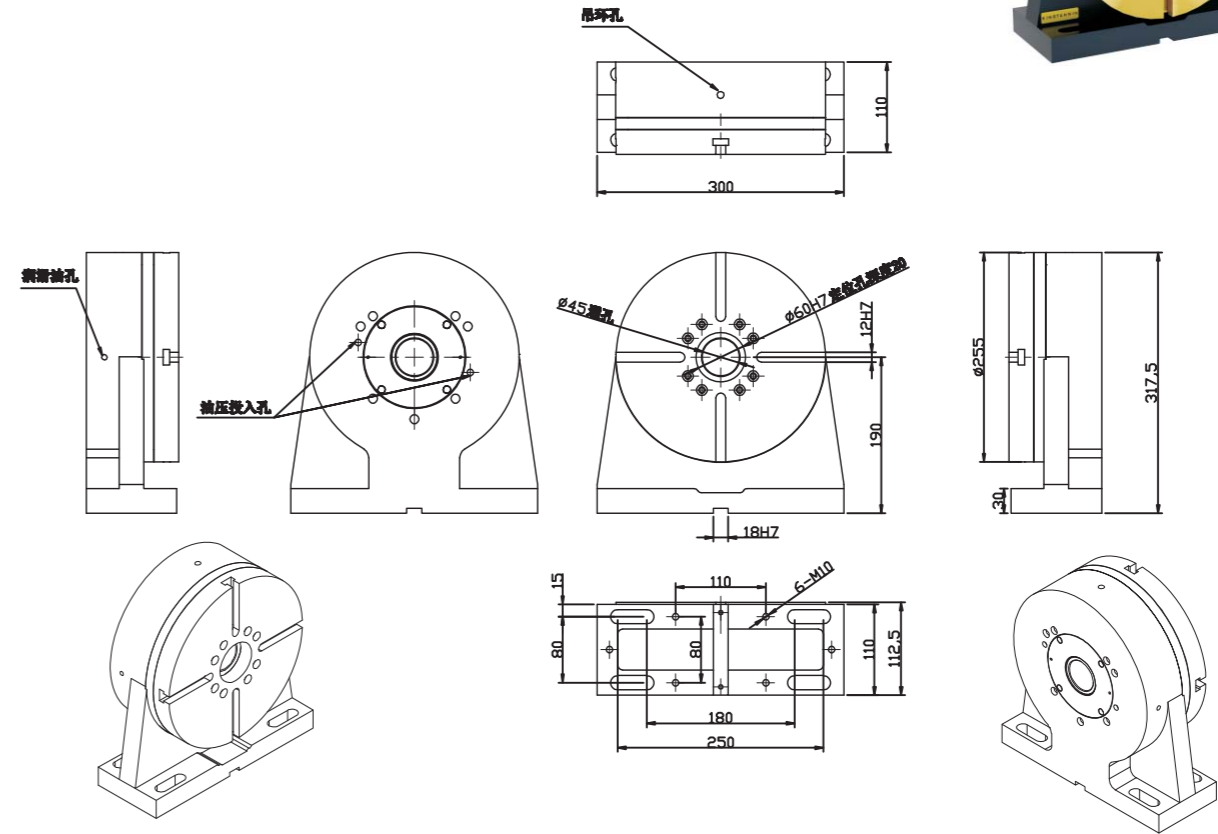


大孔径轴向轴承，液压刹车结构，
内部采用环抱刹车，刹车力大于碟片刹车力
高刚性结构，稳定性强，耐重切削

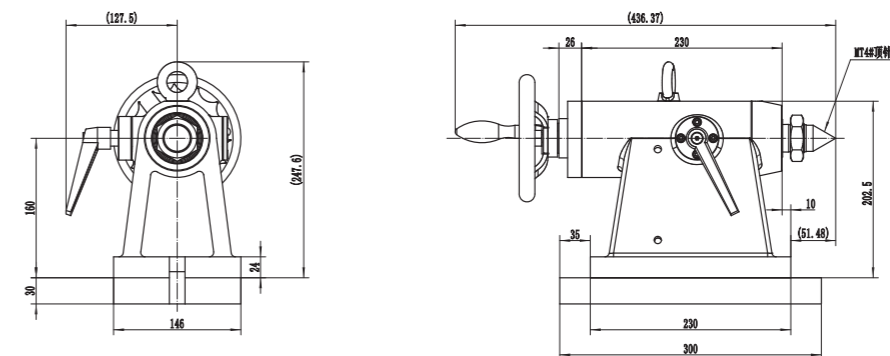
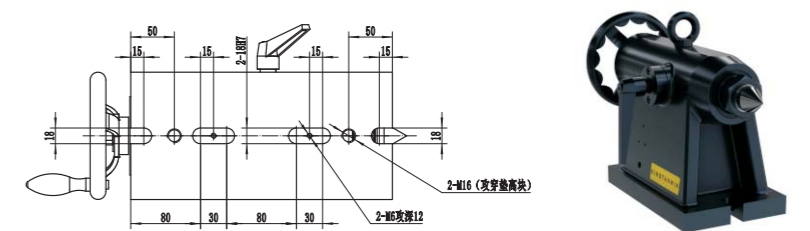
载重Max.load
立式vertical 100KG
卧式horizontal 260KG
使用尾座 tailstock 260KG
使用壓力 Clamp method 液压35KG



RTW-255-190



TTS-190



规格型号 Model	盘面尺寸 Table diameter	圆盘中心孔径 Center hole diameter	贯孔直径 Thought-hole diameter	中心高度 Height of center	盘面T型槽宽度 T-slot width of table	底部定位键宽度 Position key	总减速比 Speed reduction ratio	
TW-255C-190	Ø255	Ø80H7	Ø80	190mm	12H7mm	18h7mm	1:120	
累积分割精度 Indexing accuracy	重复精度 Repeatability	最高转速 Max.speed	最小设定单位 Min.increment unit	切削扭矩 Max. torque capacity	锁紧扭矩 Clamping torque	容许惯性 Allowable work inertia	伺服马达 Servo motor	净重 (不含马达) Weight without motor
15°	4"	25	0.001°	55kg.m	70kg.m	20.3kg.cm.sec ²	β8is/HF-104	126Kg

■可選配氣動、液壓、手動卡盤，可選氣動、液壓、手動頂尖尾座。

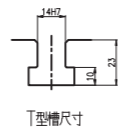
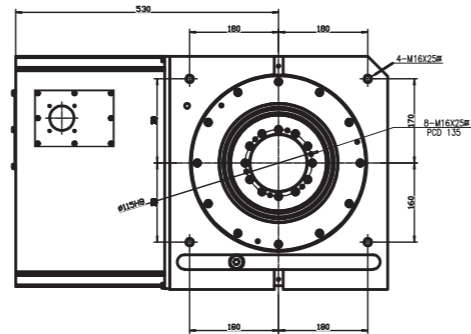
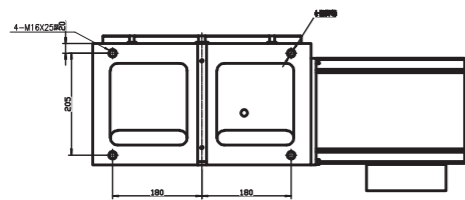
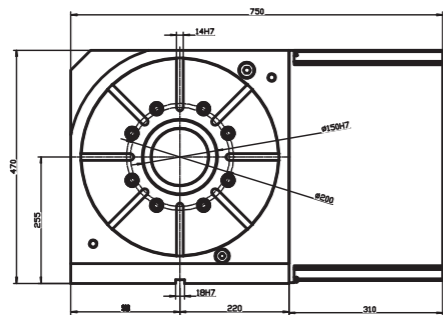
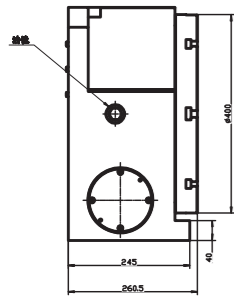
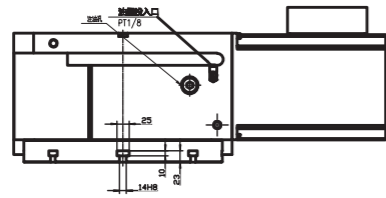
蜗轮蜗杆结构

TW-400C



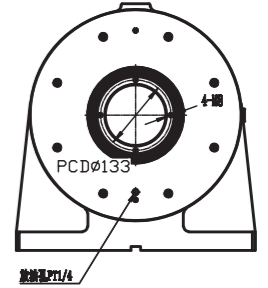
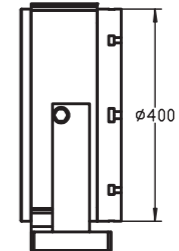
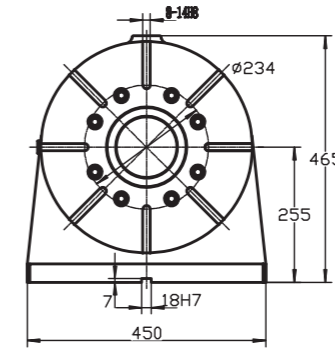
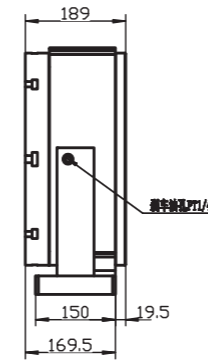
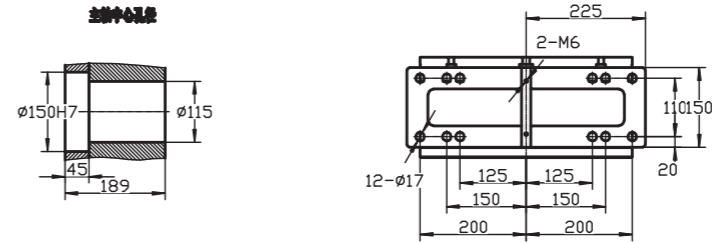
大孔径轴向轴承，液压刹车结构，内部采用环抱刹车，刹车力大于碟片刹车力
高刚性结构，稳定性强，耐重切削

- 载重Max.load
- 立式vertical 200KG
- 卧式horizontal 520KG
- 使用尾座 tailstock 520KG
- 使用壓力 Clamp method 液压35KG

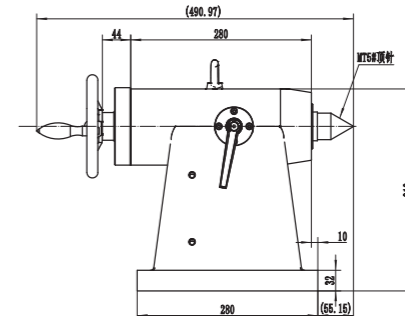
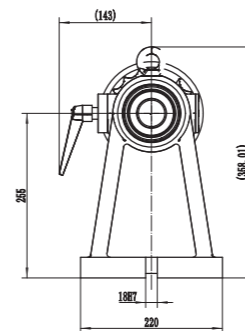
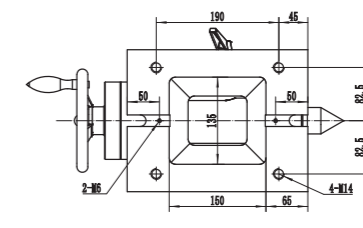
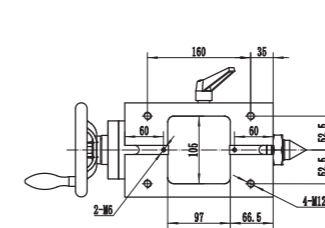


T型槽尺寸

RTW-400



TTS-255



规格型号 Model	盘面尺寸 Table diameter	圆盘中心孔径 Center hole diameter	贯穿孔直径 Thought-hole diameter	中心高度 Height of center	盘面T型槽宽度 T-slot width of table	底部定位键宽度 Position key	总减速比 Speed reduction ratio	
TW-400C	Ø400	Ø150H7	Ø115	255mm	14H7mm	18h7mm	1:120	
累积分割精度 Indexing accuracy	重复精度 Repeatability	最高转速 Max.speed	最小设定单位 Min.increment unit	切削扭矩 Max. torque capacity	锁紧扭矩 Clamping torque	容许惯性 Allowable work inertia	伺服马达 Servo motor	净重 (不含马达) Weight without motor
15°	4°	25	0.001°	170kg.m	200kg.m	100kg.cm.sec ²	β22is/HF-204	320Kg

■可選配氣動、液壓、手動卡盤，可選氣動、液壓、手動頂尖尾座。

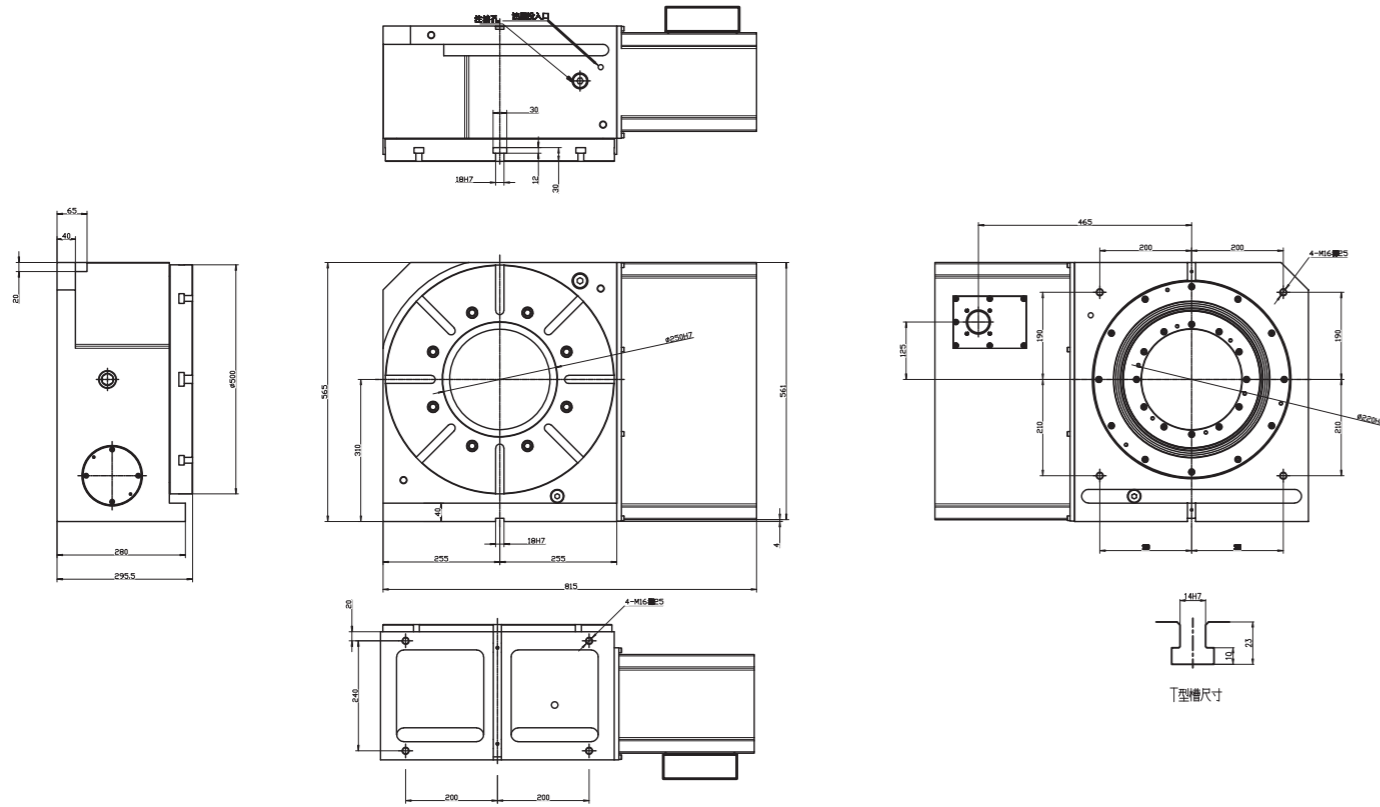
蜗轮蜗杆结构

TW-500C

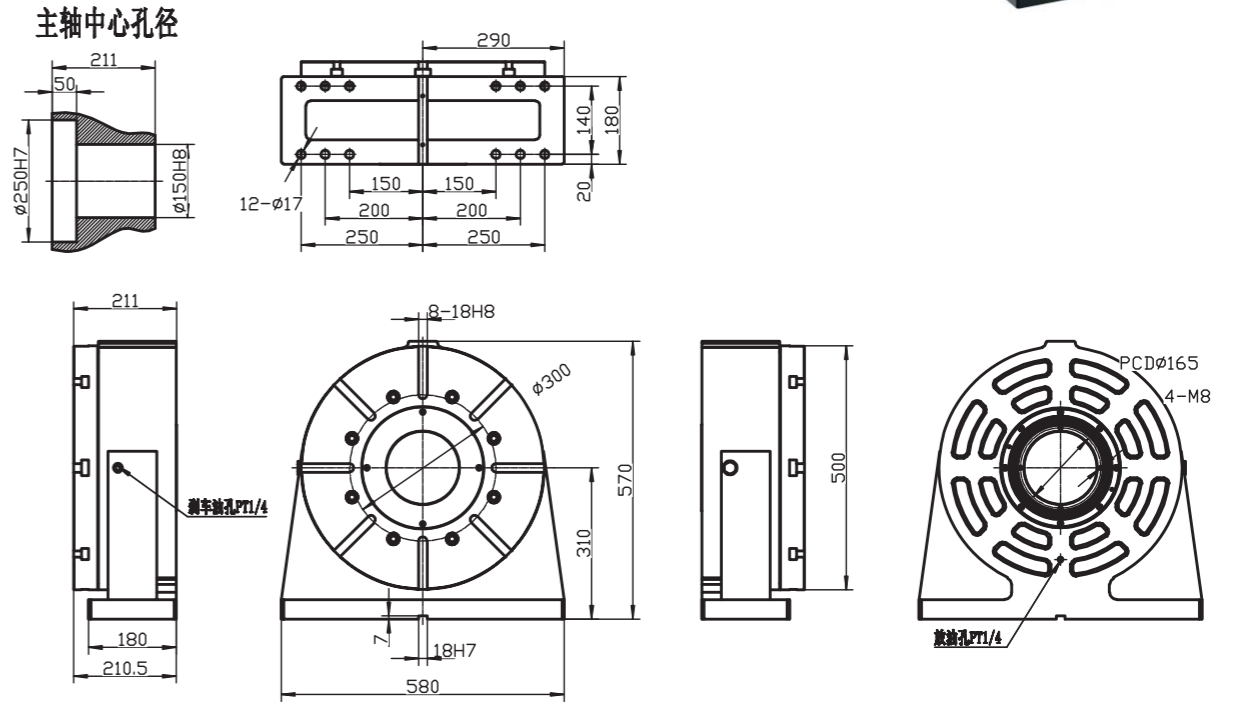


大孔径轴向轴承，液压刹车结构，
内部采用环抱刹车，刹车力大于碟片刹车力
高刚性结构，稳定性强，耐重切削

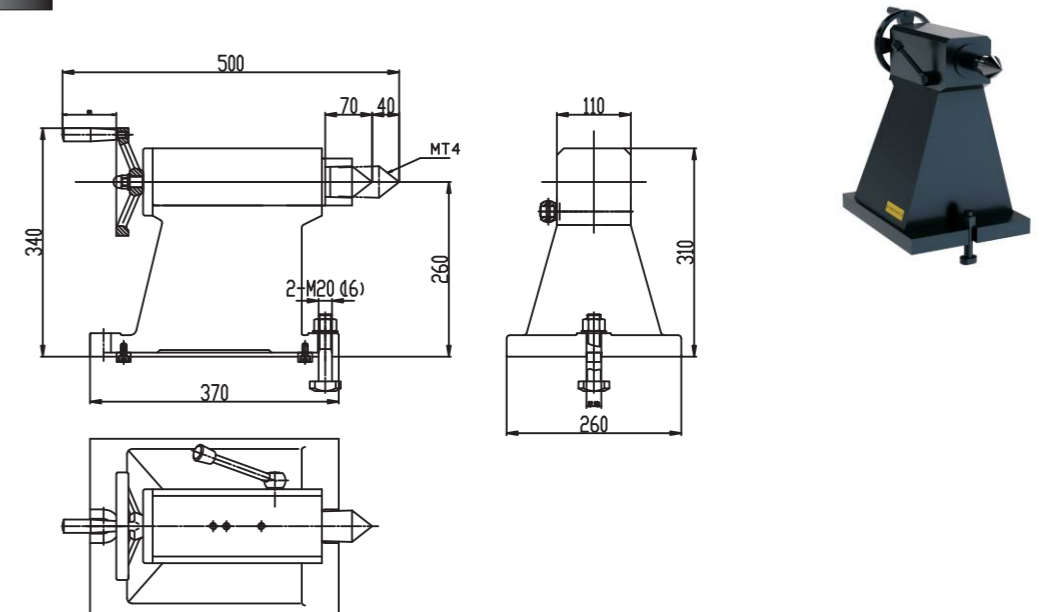
- 载重Max.load
- 立式vertical 400KG
- 卧式horizontal 650KG
- 使用尾座 tailstock 650KG
- 使用壓力 Clamp method 液压35KG



RTW-500



TTS-310



规格型号 Model	盘面尺寸 Table diameter	圆盘中心孔径 Center hole diameter	贯孔直径 Thought-hole diameter	中心高度 Height of center	盘面T型槽宽度 T-slot width of table	底部定位键宽度 Position key	总减速比 Speed reduction ratio	
TW-500C	Ø500	Ø250H7	Ø220	310mm	18H7mm	18h7mm	1:180	
累积分割精度 Indexing accuracy	重复精度 Repeatability	最高转速 Max.speed	最小设定单位 Min.increment unit	切削扭矩 Max. torque capacity	锁紧扭矩 Clamping torque	容许惯性 Allowable work inertia	伺服马达 Servo motor	净重 (不含马达) Weight without motor
15°	4°	11	0.001°	270kg.m	370kg.m	200kg.cm.sec ²	β22is/HF-204	400Kg

■可選配氣動、液壓、手動卡盤，可選氣動、液壓、手動頂尖尾座。

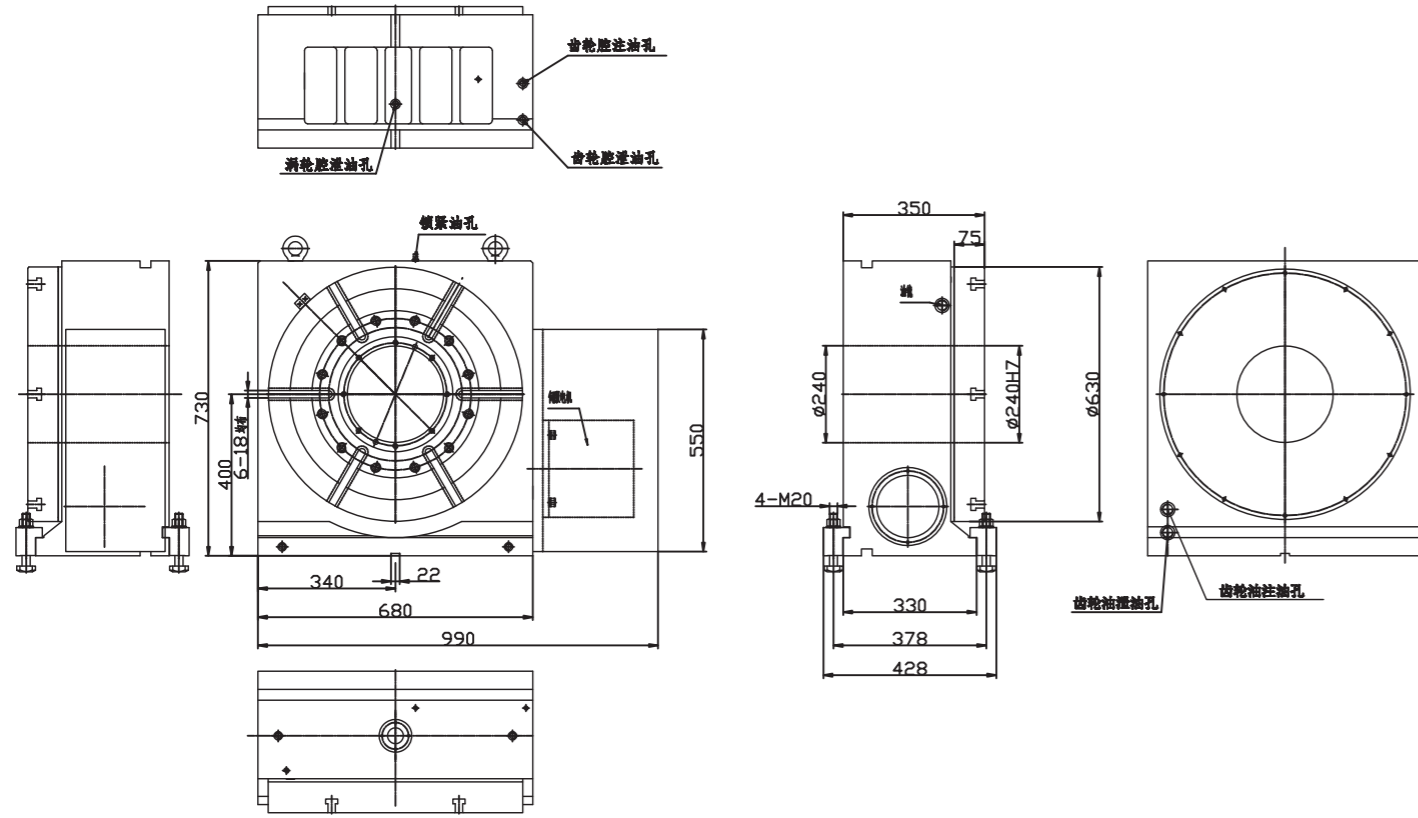
蜗轮蜗杆结构

TW-630S

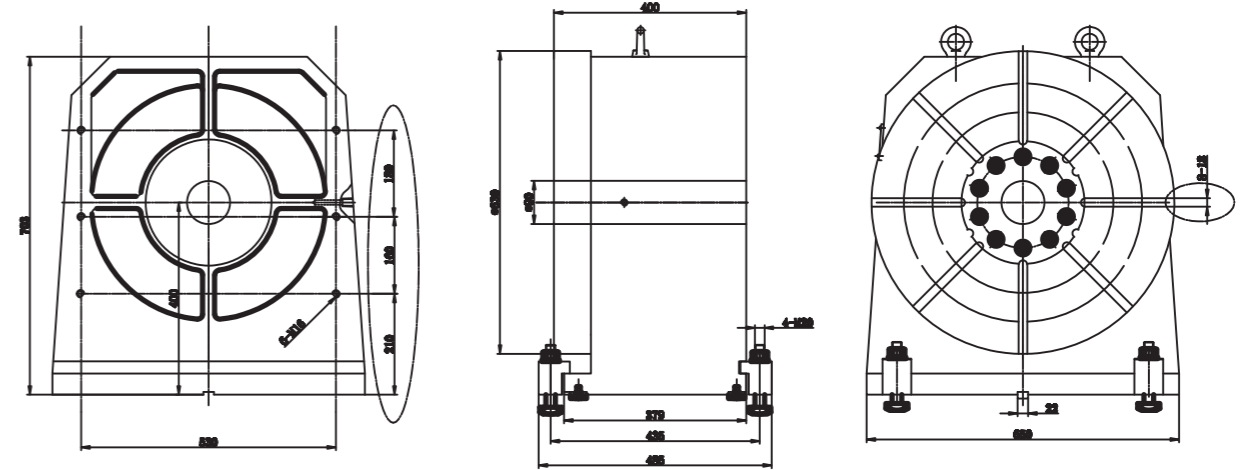
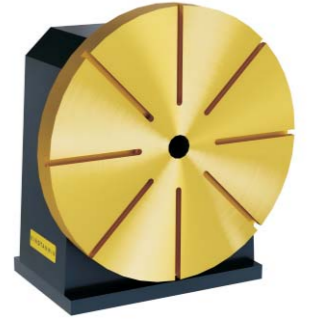


大孔径轴向轴承，液压刹车结构，
内部采用多片碟片刹车，
高刚性结构，稳定性强，耐重切削

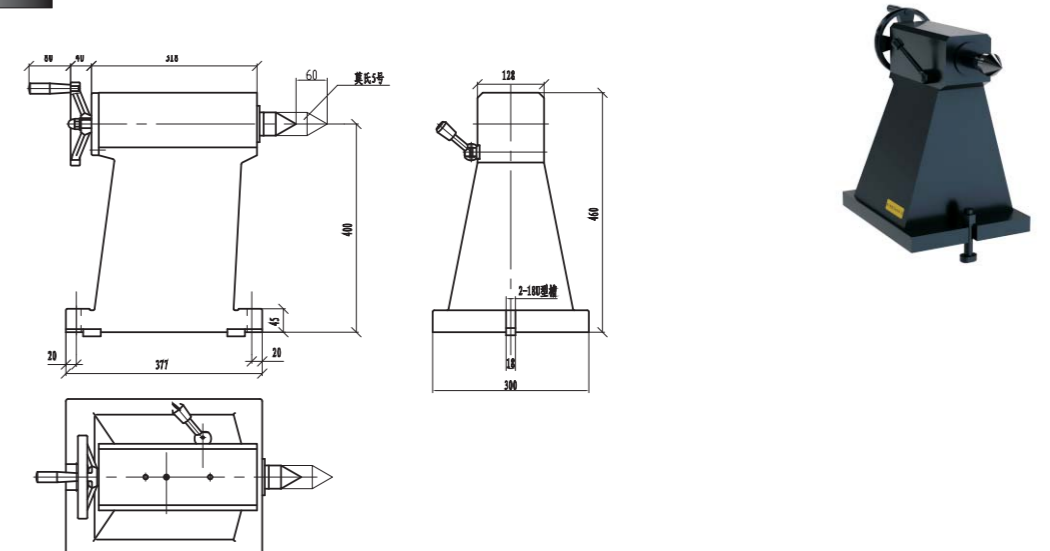
载重Max.load
立式vertical 800KG
卧式horizontal 2000KG
使用圆盘尾座 2000KG 顶尖尾座 1500KG
使用壓力 Clamp method 液压15KG



RTW-630



TTS-400



规格型号 Model	盘面尺寸 Table diameter	圆盘中心孔径 Center hole diameter	贯孔直径 Thought-hole diameter	中心高度 Height of center	盘面T型槽宽度 T-slot width of table	底部定位键宽度 Position key	总减速比 Speed reduction ratio	
TW-630S	Ø630	Ø240H7	Ø240	400mm	18H7mm	18h7mm	1:180	
累积分割精度 Indexing accuracy	重复精度 Repeatability	最高转速 Max.speed	最小设定单位 Min.increment unit	切削扭矩 Max. torque capacity	锁紧扭矩 Clamping torque	容许惯性 Allowable work inertia	伺服马达 Servo motor	净重 (不含马达) Weight without motor
15°	4°	11	0.001°	350kg.m	400kg.m	400kg.cm.sec ²	β22is/HF-204	1000Kg

■可選配氣動、液壓、手動卡盤，可選氣動、液壓、手動頂尖尾座。

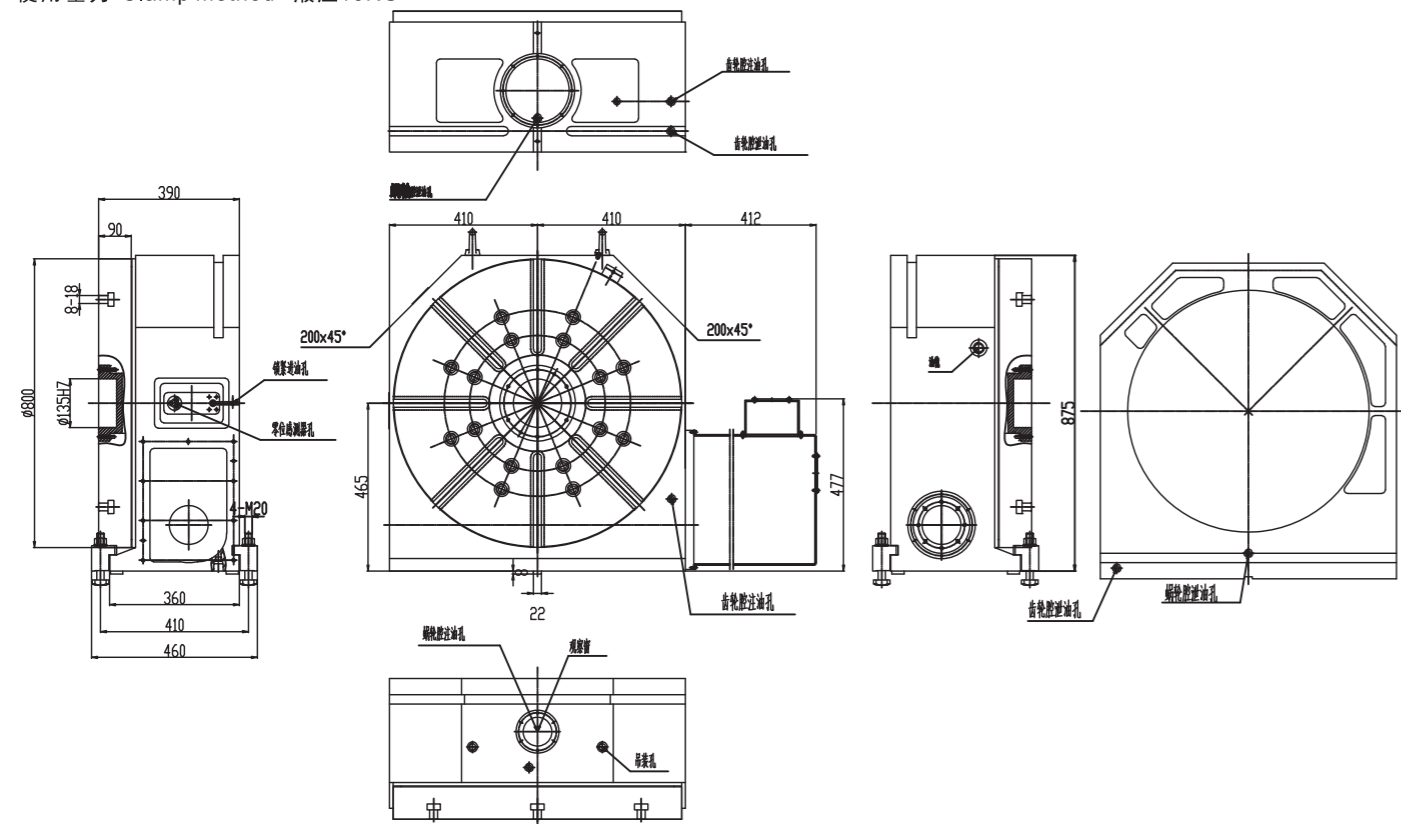
蜗轮蜗杆结构

TW-800S

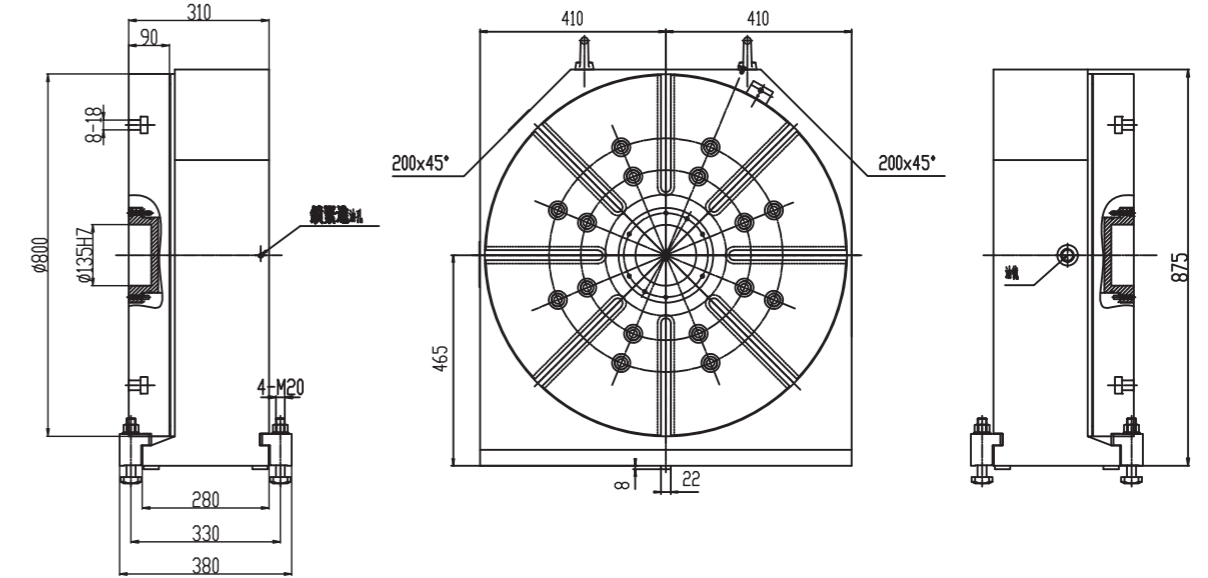


大孔径轴向轴承，液压刹车结构，
内部采用多片碟片刹车，
高刚性结构，稳定性强，耐重切削

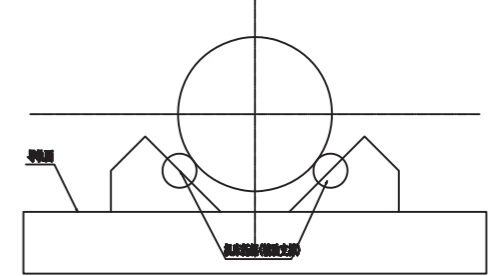
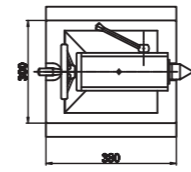
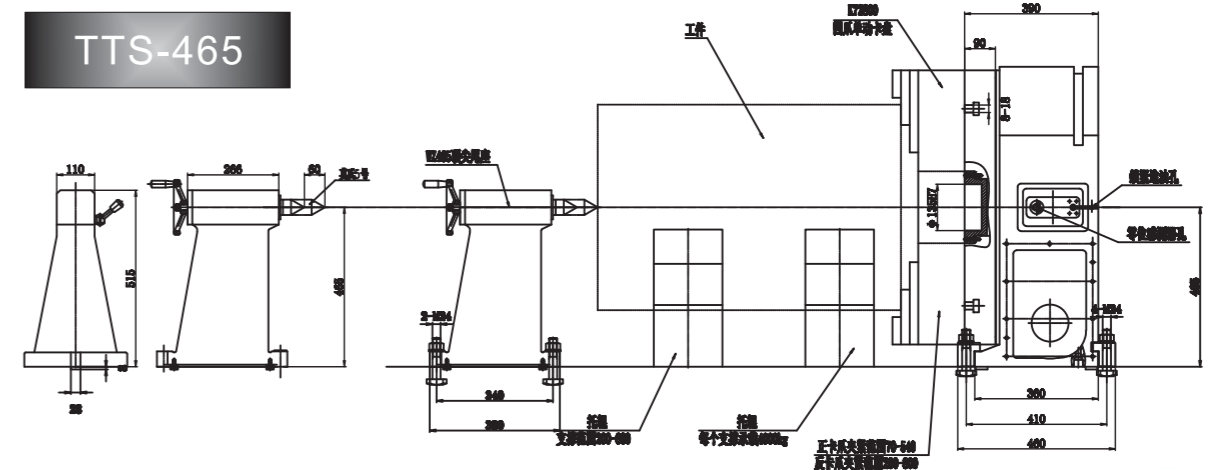
载重Max.load
立式vertical 1000KG
卧式horizontal 2500KG
使用圆盘尾座 2500KG 顶尖尾座 2000KG
使用壓力 Clamp method 液压15KG



RTW-800



TTS-465



规格型号 Model	盘面尺寸 Table diameter	圆盘中心孔径 Center hole diameter	贯孔直径 Thought-hole diameter	中心高度 Height of center	盘面T型槽宽度 T-slot width of table	底部定位键宽度 Position key	总减速比 Speed reduction ratio	
TW-800S	Ø800	Ø135/265H7	Ø135/265	465mm	18H7mm	18h7mm	1:360	
累积分度精度 Indexing accuracy	重复精度 Repeatability	最高转速 Max.speed	最小设定单位 Min.increment unit	切削扭矩 Max. torque capacity	锁紧扭矩 Clamping torque	容许惯性 Allowable work inertia	伺服马达 Servo motor	净重 (不含马达) Weight without motor
15°	4°	5.5	0.001°	500kg.m	500kg.m	800kg.cm.sec ²	β30is/HF-224	1300Kg

■ 可选配气动、液壓、手动卡盘，可选气动、液壓、手动顶尖尾座。

此机床为厂家定制，只提供大致外型，实际尺寸需按行台提供

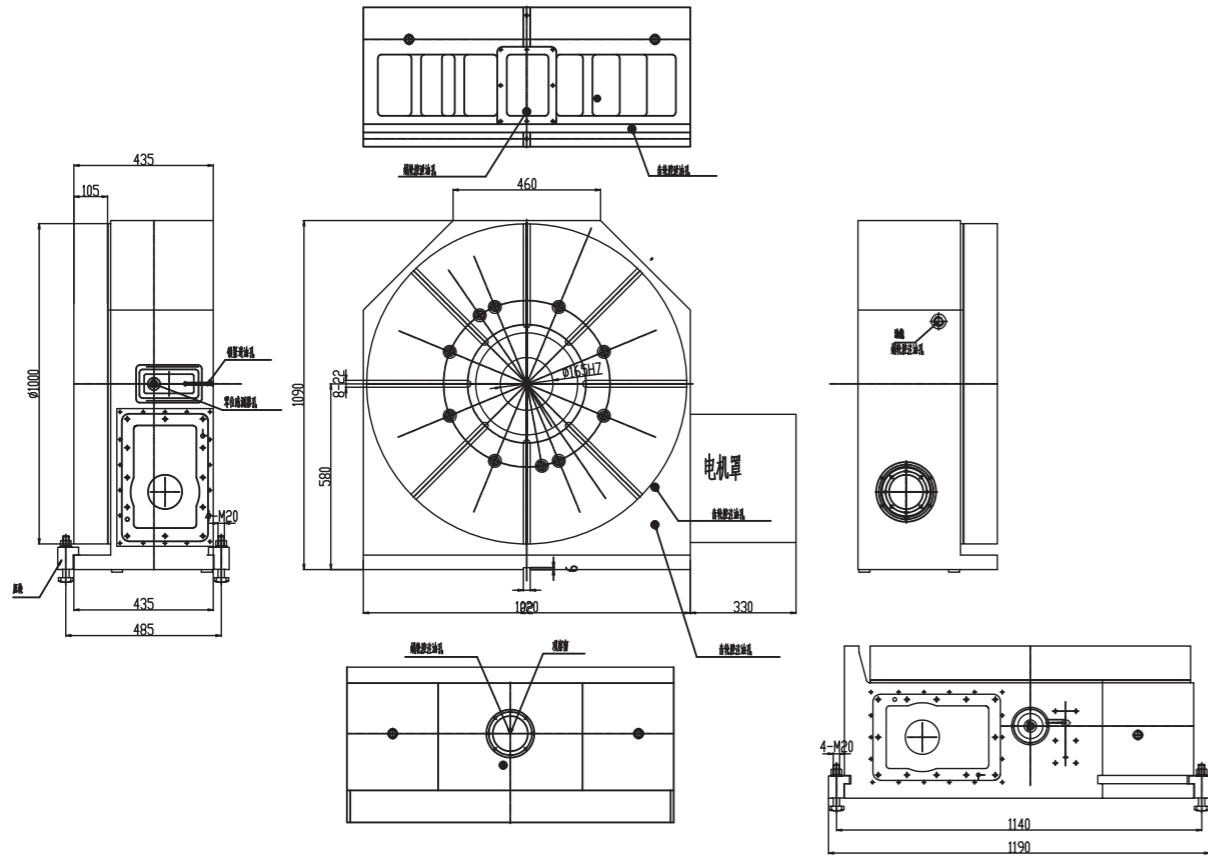
蜗轮蜗杆结构

TW-1000S

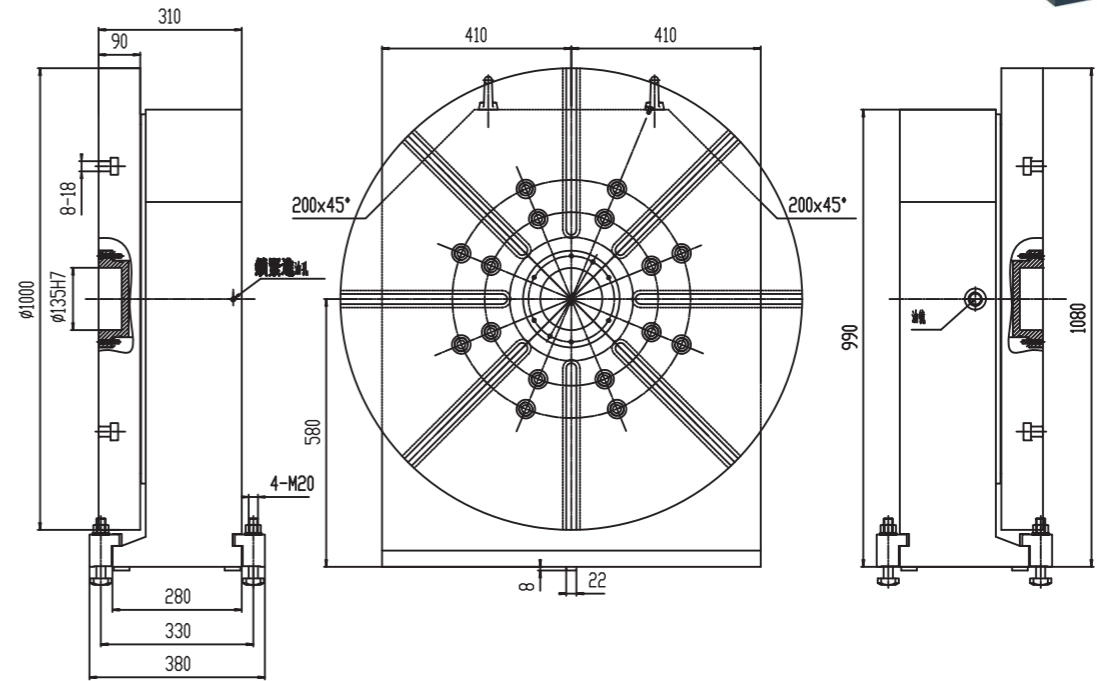
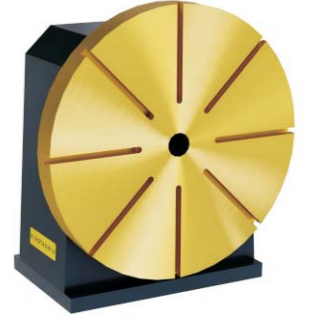


大孔径轴向轴承，液压刹车结构，
内部采用多片碟片刹车，
高刚性结构，稳定性强，耐重切削

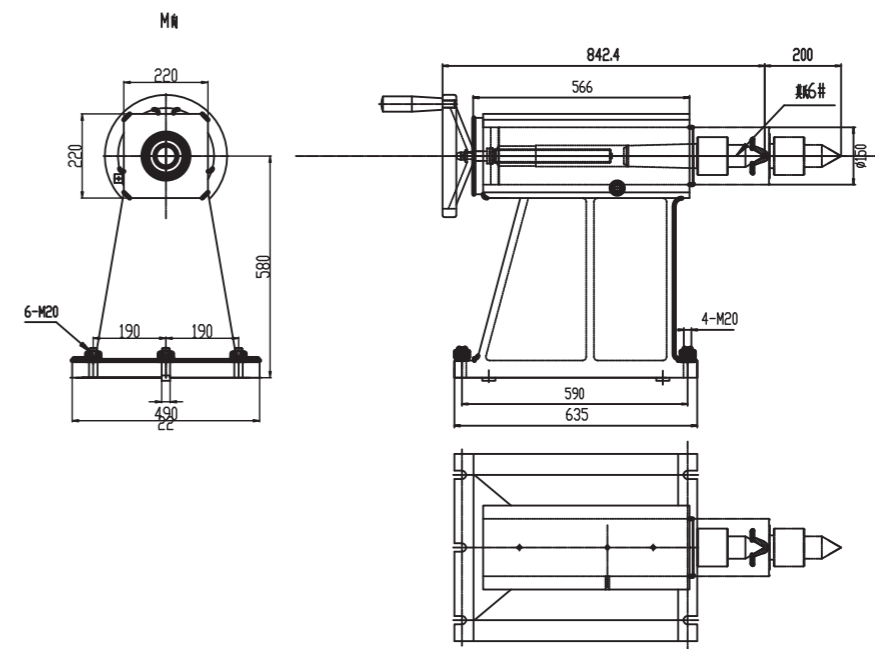
载重Max.load
立式vertical 2000KG
卧式horizontal 4000KG
使用圆盘尾座 2500KG 顶尖尾座 3000KG
使用壓力 Clamp method 液压15KG



RTW-1000



TTS-580



规格型号 Model	盘面尺寸 Table diameter	圆盘中心孔径 Center hole diameter	贯孔直径 Thought-hole diameter	中心高度 Height of center	盘面T型槽宽度 T-slot width of table	底部定位键宽度 Position key	总减速比 Speed reduction ratio	
TW-1000S	Ø1000	Ø165/265H7	Ø165/265	580mm	18H7mm	18h7mm	1:360	
累积分割精度 Indexing accuracy	重复精度 Repeatability	最高转速 Max.speed	最小设定单位 Min.increment unit	切削扭矩 Max. torque capacity	锁紧扭矩 Clamping torque	容许惯性 Allowable work inertia	伺服马达 Servo motor	净重 (不含马达) Weight without motor
15°	4°	5	0.001°	700kg.m	1000kg.m	3500kg.cm.sec²	β30is/HF-224	1900Kg

■可選配氣動、液壓、手動卡盤，可選氣動、液壓、手動頂尖尾座。

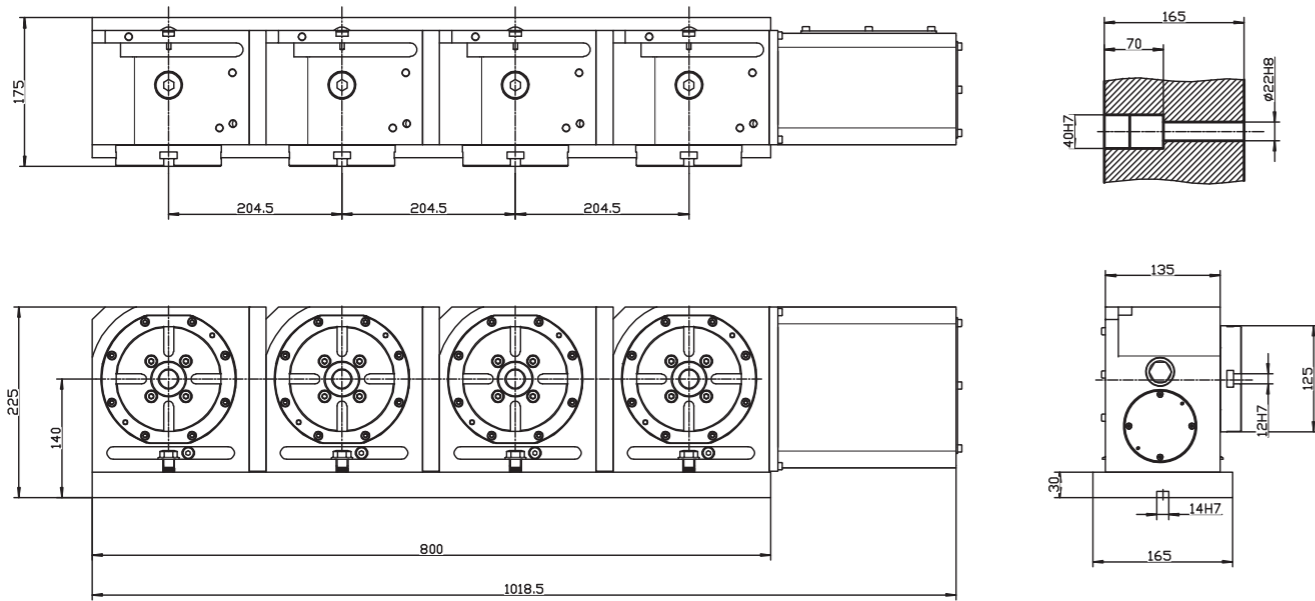
蜗轮蜗杆结构

TW-125C-4W



大孔径轴向轴承，气压刹车结构，
可根据客制要去改为液压刹车
高刚性结构，稳定性强，耐重切削

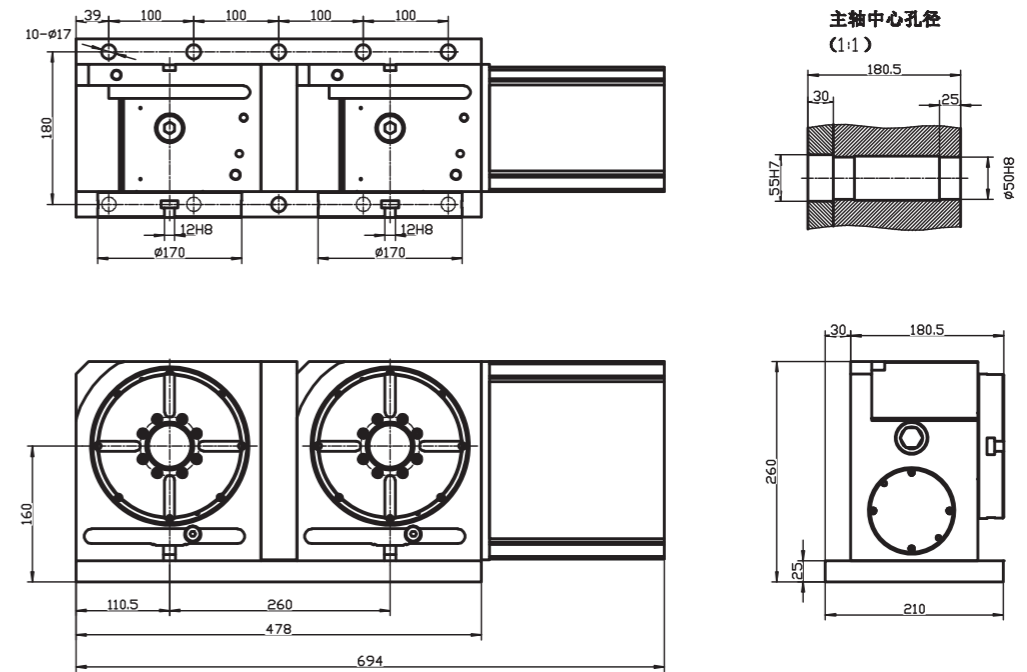
载重Max.load
立式vertical 30KG
卧式horizontal 50KG
使用尾座 tailstock 50KG
使用壓力 Clamp method 气压5~7KG



TW-170C-2W

大孔径轴向轴承，气压刹车结构，
可根据客制要去改为液压刹车
高刚性结构，稳定性强，耐重切削

载重Max.load
立式vertical 60KG
卧式horizontal 130KG
使用尾座 tailstock 130KG
使用壓力 Clamp method 气压5~7KG/液压15KG



规格型号 Model	盘面尺寸 Table diameter	圆盘中心孔径 Center hole diameter	贯孔直径 Thought-hole diameter	中心高度 Height of center	盘面T型槽宽度 T-slot width of table	底部定位键宽度 Position key	总减速比 Speed reduction ratio	
TW-125C-4W	Ø125	Ø40H7	Ø22	140mm	12H7mm	14h7mm	1:48	
累积分割精度 Indexing accuracy	重复精度 Repeatability	最高转速 Max.speed	最小设定单位 Min.increment unit	切削扭矩 Max. torque capacity	锁紧扭矩 Clamping torque	容许惯性 Allowable work inertia	伺服马达 Servo motor	净重 (不含马达) Weight without motor
20°	±2°	62	0.001°	9kg.m	13kg.m	2kg.cm.sec ²	β4is/HF-105	125Kg

■ 可选2头、3头四轴，可搭配顶尖尾座、圆盘尾座使用。

规格型号 Model	盘面尺寸 Table diameter	圆盘中心孔径 Center hole diameter	贯孔直径 Thought-hole diameter	中心高度 Height of center	盘面T型槽宽度 T-slot width of table	底部定位键宽度 Position key	总减速比 Speed reduction ratio	
TW-170C-2W	Ø170	Ø55H7	Ø50	135mm	12H7mm	14h7mm	1:60	
累积分割精度 Indexing accuracy	重复精度 Repeatability	最高转速 Max.speed	最小设定单位 Min.increment unit	切削扭矩 Max. torque capacity	锁紧扭矩 Clamping torque	容许惯性 Allowable work inertia	伺服马达 Servo motor	净重 (不含马达) Weight without motor
20°	4°	50	0.001°	18kg.m	31kg.m	5.4kg.cm.sec ²	β8is/HF-104	90Kg

■ 可选2头、3头四轴，可搭配顶尖尾座、圆盘尾座使用。

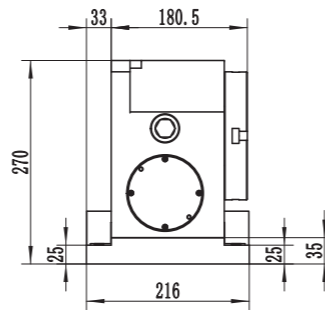
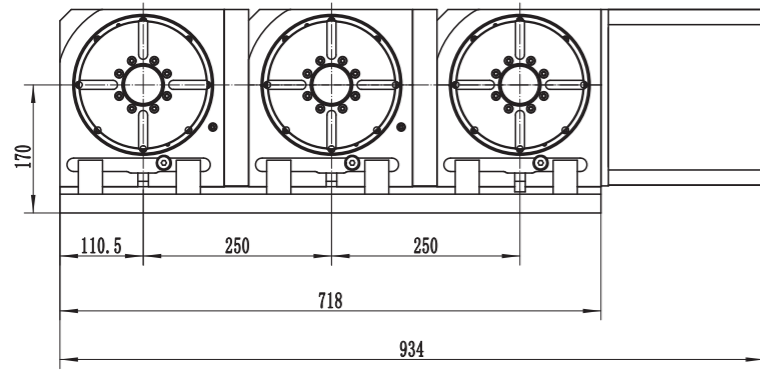
蜗轮蜗杆结构

TW-170C-3W

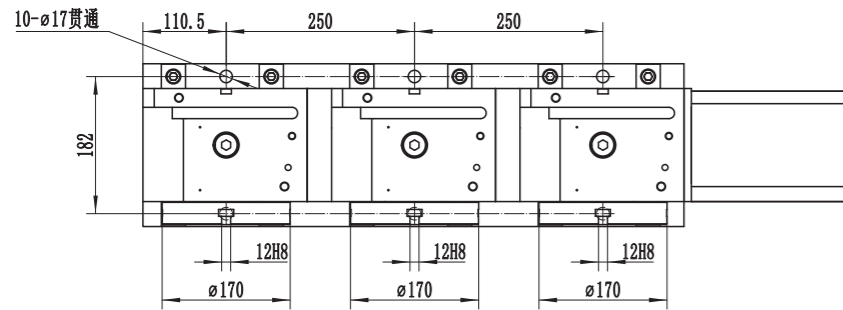
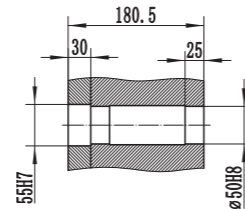


大孔径轴向轴承，气压刹车结构，
可根据客制要去改为液压刹车
高刚性结构，稳定性强，耐重切削

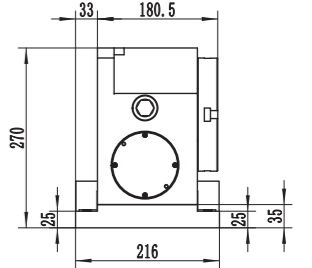
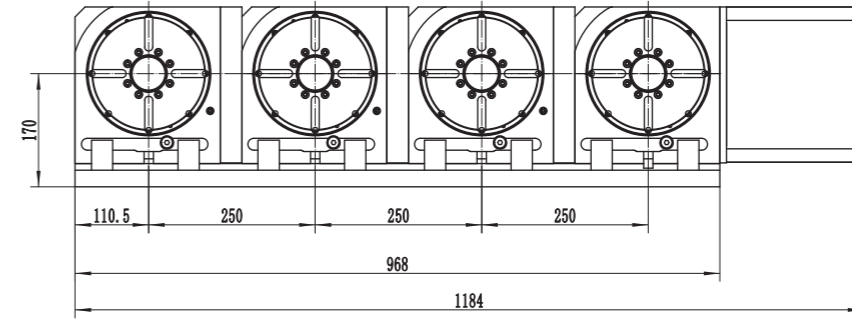
载重Max.load
立式vertical 60KG
卧式horizontal 130KG
使用尾座 tailstock 130KG
使用壓力 Clamp method 气压5~7KG/液压15KG



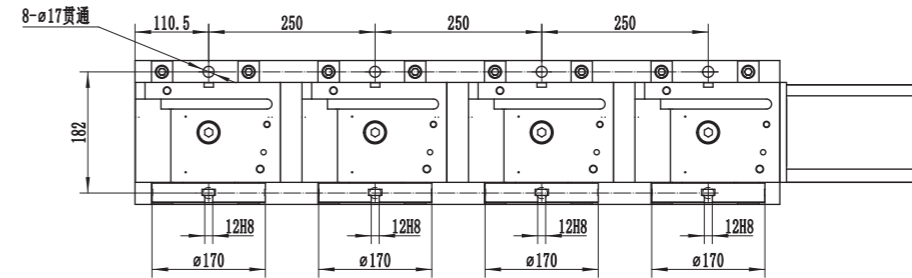
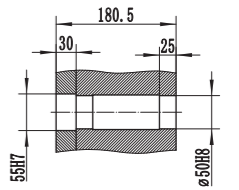
主轴中心孔径 (1:1)



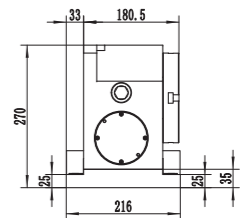
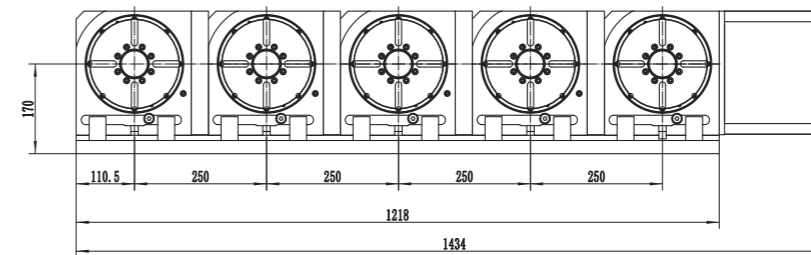
TW-170C-4W



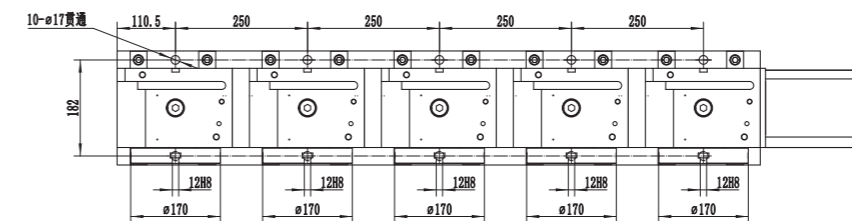
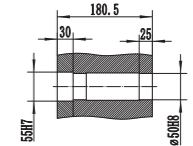
主轴中心孔径 (1:1)



TW-170C-5W



主轴中心孔径 (1:1)



规格型号 Model	盘面尺寸 Table diameter	圆盘中心孔径 Center hole diameter	贯孔直径 Thought-hole diameter	中心高度 Height of center	盘面T型槽宽度 T-slot width of table	底部定位键宽度 Position key	总减速比 Speed reduction ratio	
TW-170C-3W	φ170	φ55H7	φ50	170mm	12H7mm	14h7mm	1:90	
累积分割精度 Indexing accuracy	重复精度 Repeatability	最高转速 Max.speed	最小设定单位 Min.increment unit	切削扭矩 Max. torque capacity	锁紧扭矩 Clamping torque	容许惯性 Allowable work inertia	伺服马达 Servo motor	净重 (不含马达) Weight without motor
20°	4"	50	0.001°	18kg.m	31kg.m	5.4kg.cm.sec ²	β8is/HF-104	210Kg

■可选2头、3头四轴，可搭配顶尖尾座、圆盘尾座使用。

■可选2头、3头四轴，可搭配顶尖尾座、圆盘尾座使用。

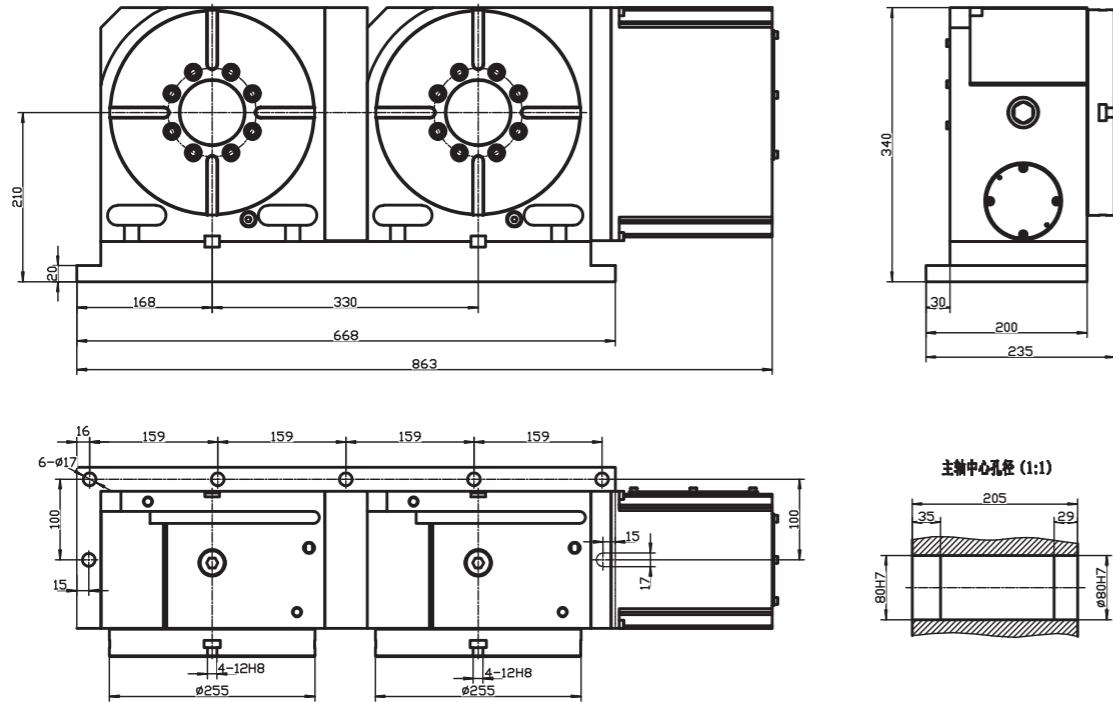
蜗轮蜗杆结构

TW-255C-2W



大孔径轴向轴承，液压刹车结构，
内部采用环抱刹车，刹车力大于碟片刹车力
高刚性结构，稳定性强，耐重切削

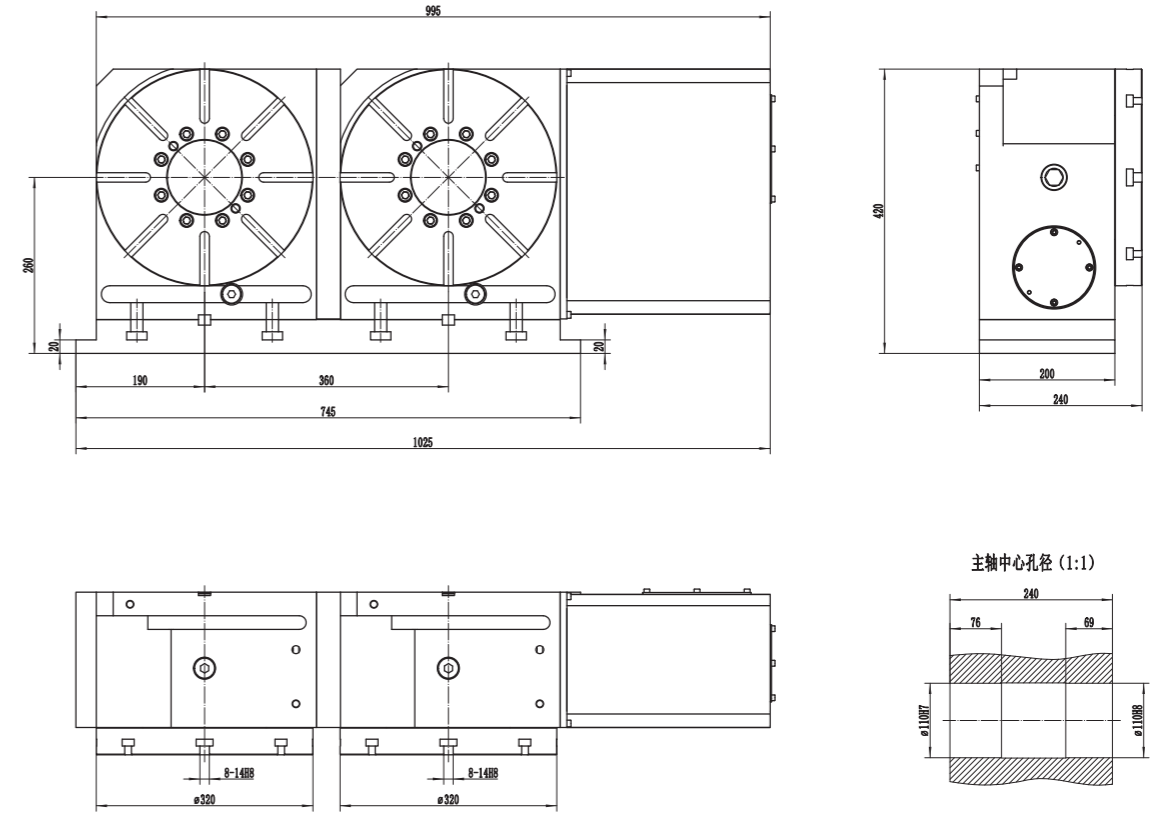
载重Max.load
立式vertical 100KG
卧式horizontal 260KG
使用尾座 tailstock 260KG
使用壓力 Clamp method 液压35KG



TW-320C-2W

大孔径轴向轴承，液压刹车结构，
内部采用环抱刹车，刹车力大于碟片刹车力
高刚性结构，稳定性强，耐重切削

载重Max.load
立式vertical 150KG
卧式horizontal 360KG
使用尾座 tailstock 360KG
使用壓力 Clamp method 液压35KG



规格型号 Model	盘面尺寸 Table diameter	圆盘中心孔径 Center hole diameter	贯孔直径 Thought-hole diameter	中心高度 Height of center	盘面T型槽宽度 T-slot width of table	底部定位键宽度 Position key	总减速比 Speed reduction ratio	
TW-255C-2W	Ø255	Ø80H7	Ø80	210mm	12H7mm	18h7mm	1:120	
累积分割精度 Indexing accuracy	重复精度 Repeatability	最高转速 Max.speed	最小设定单位 Min.increment unit	切削扭矩 Max. torque capacity	锁紧扭矩 Clamping torque	容许惯性 Allowable work inertia	伺服马达 Servo motor	净重 (不含马达) Weight without motor
15°	4"	25	0.001°	55kg.m	70kg.m	20.3kg.cm.sec ²	β8is/HF-104	240Kg

■可选2头、3头四轴，可搭配顶尖尾座、圆盘尾座使用。

规格型号 Model	盘面尺寸 Table diameter	圆盘中心孔径 Center hole diameter	贯孔直径 Thought-hole diameter	中心高度 Height of center	盘面T型槽宽度 T-slot width of table	底部定位键宽度 Position key	总减速比 Speed reduction ratio	
TW-320C-2W	Ø320	Ø120H7	Ø110	260mm	14H7mm	18h7mm	1:120	
累积分割精度 Indexing accuracy	重复精度 Repeatability	最高转速 Max.speed	最小设定单位 Min.increment unit	切削扭矩 Max. torque capacity	锁紧扭矩 Clamping torque	容许惯性 Allowable work inertia	伺服马达 Servo motor	净重 (不含马达) Weight without motor
15°	4"	25	0.001°	80kg.m	115kg.m	44.8kg.cm.sec ²	β22is/HF-204	370Kg

■可选2头、3头四轴，可搭配顶尖尾座、圆盘尾座使用。

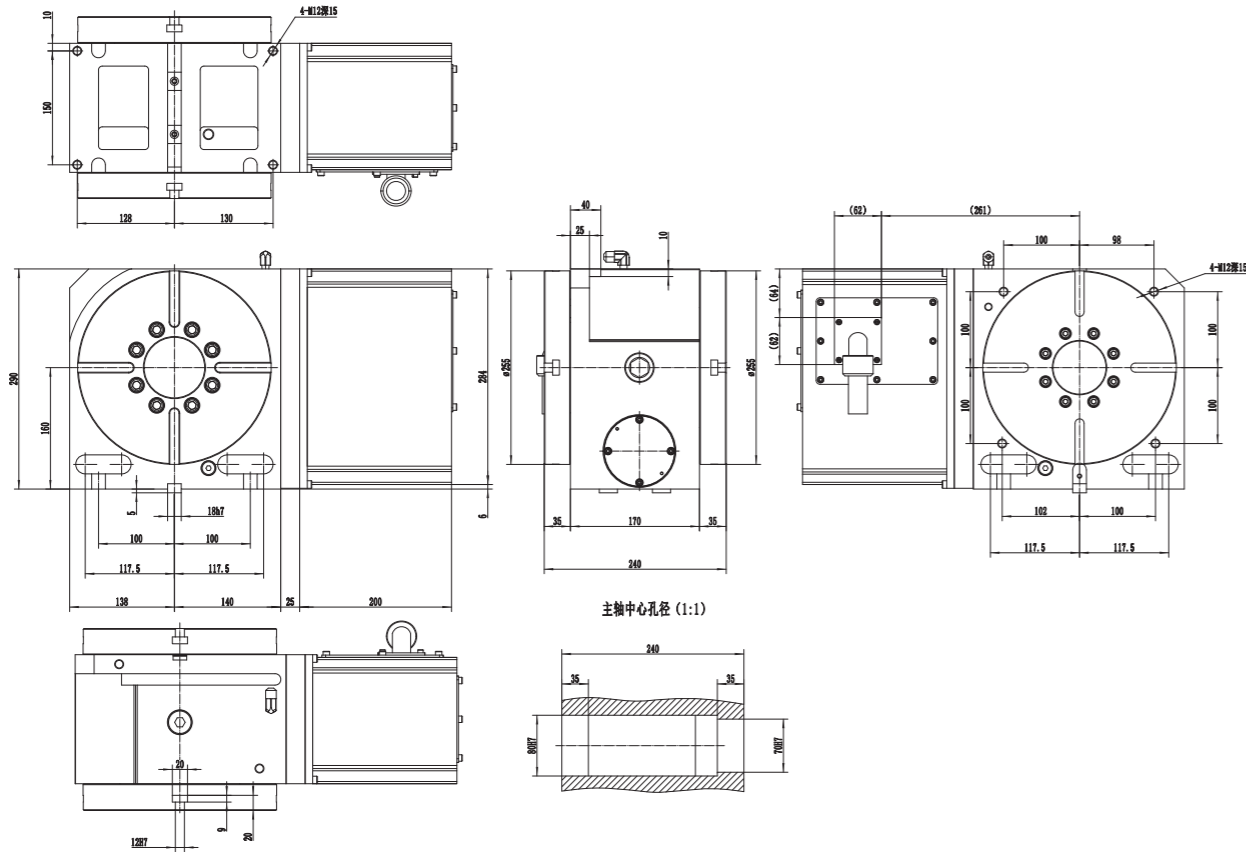
蜗轮蜗杆结构

TW-255C-2P

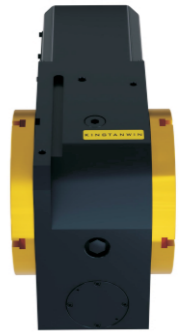


大孔径径向轴承，液压刹车结构，
内部采用环抱刹车，刹车力大于碟片刹车力
高刚性结构，稳定性强，耐重切削

载重Max.load
立式vertical 100KG
卧式horizontal 260KG
使用尾座 tailstock 260KG
使用壓力 Clamp method 液压35KG

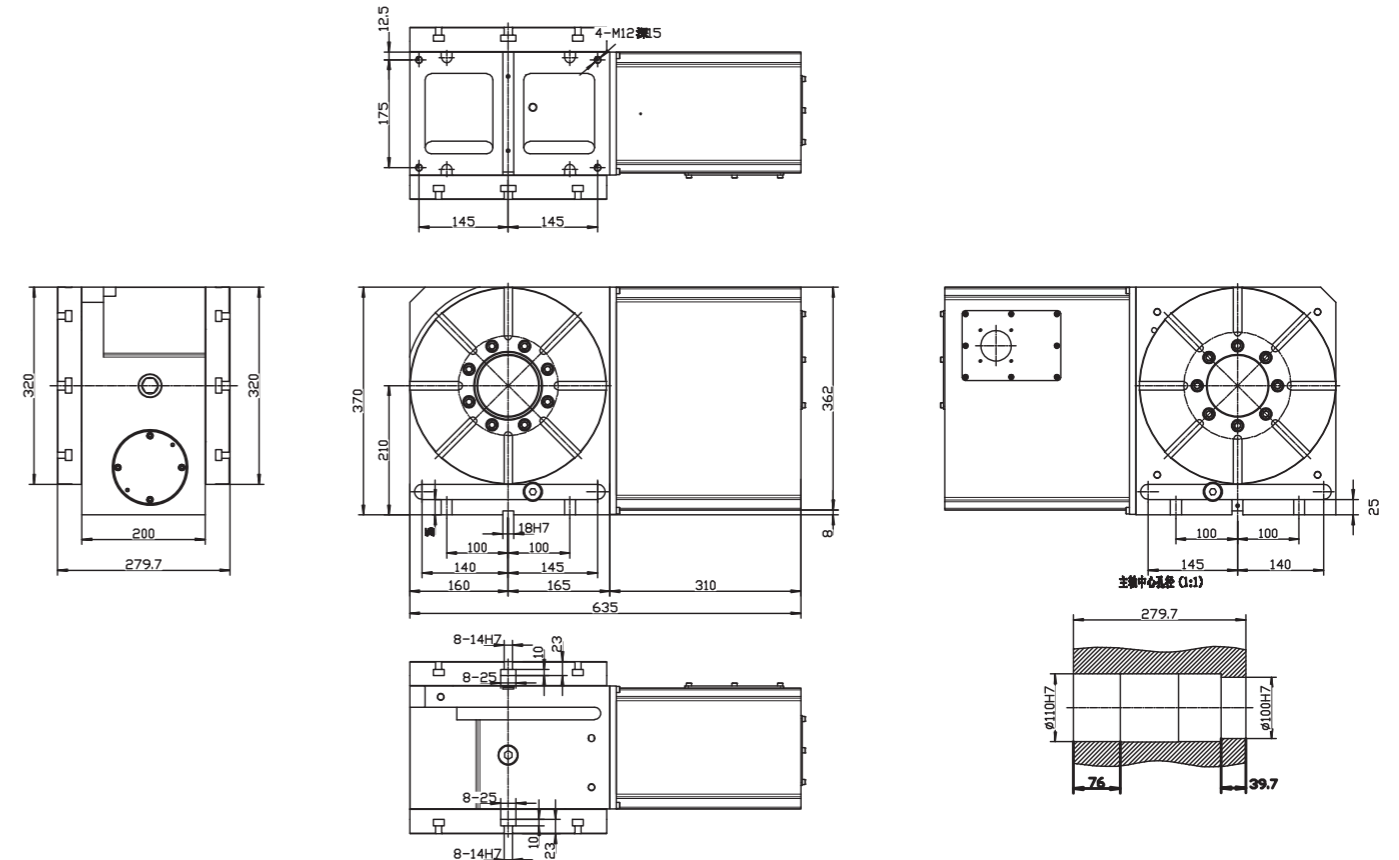


TW-320C-2P



大孔径径向轴承，液压刹车结构，
内部采用环抱刹车，刹车力大于碟片刹车力
高刚性结构，稳定性强，耐重切削

载重Max.load
立式vertical 150KG
卧式horizontal 360KG
使用尾座 tailstock 360KG
使用壓力 Clamp method 液压35KG



规格型号 Model	盘面尺寸 Table diameter	圆盘中心孔径 Center hole diameter	贯孔直径 Thought-hole diameter	中心高度 Height of center	盘面T型槽宽度 T-slot width of table	底部定位键宽度 Position key	总减速比 Speed reduction ratio	
TW-255C-2P	Ø255	Ø80H7	Ø80	160mm	12H7mm	18h7mm	1:120	
累积分割精度 Indexing accuracy	重复精度 Repeatability	最高转速 Max.speed	最小设定单位 Min.increment unit	切削扭矩 Max. torque capacity	锁紧扭矩 Clamping torque	容许惯性 Allowable work inertia	伺服马达 Servo motor	净重 (不含马达) Weight without motor
15°	4°	25	0.001°	55kg.m	70kg.m	20.3kg.cm.sec ²	β8is/HF-104	110Kg

规格型号 Model	盘面尺寸 Table diameter	圆盘中心孔径 Center hole diameter	贯孔直径 Thought-hole diameter	中心高度 Height of center	盘面T型槽宽度 T-slot width of table	底部定位键宽度 Position key	总减速比 Speed reduction ratio	
TW-320C-2P	Ø320	Ø120H7	Ø110	210mm	14H7mm	18h7mm	1:120	
累积分割精度 Indexing accuracy	重复精度 Repeatability	最高转速 Max.speed	最小设定单位 Min.increment unit	切削扭矩 Max. torque capacity	锁紧扭矩 Clamping torque	容许惯性 Allowable work inertia	伺服马达 Servo motor	净重 (不含马达) Weight without motor
15°	4°	25	0.001°	80kg.m	115kg.m	44.8kg.cm.sec ²	β22is/HF-204	185Kg

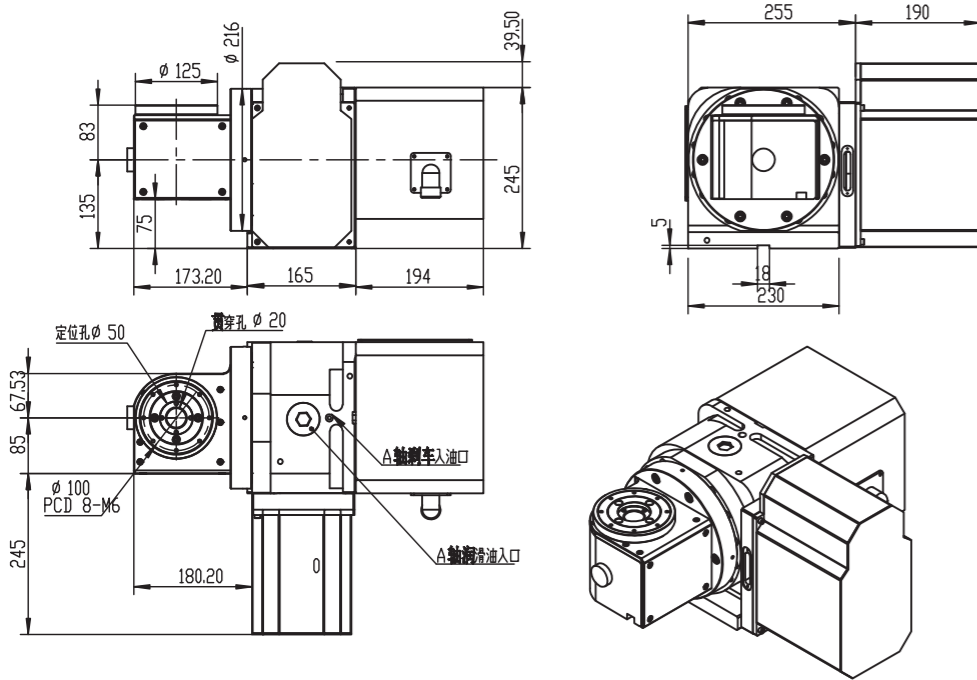
凸轮滚子结构

TW-5-125DB



五轴可联动加工，
A轴气压刹车结构，可根据客制要去改为液压刹车
稳定性强，适合高精度加工

载重Max.load
90° 置放 Placement 10KG
水平Horizontal 20KG
使用壓力 Clamp method A轴倾斜轴气压5~7KG/液压35KG



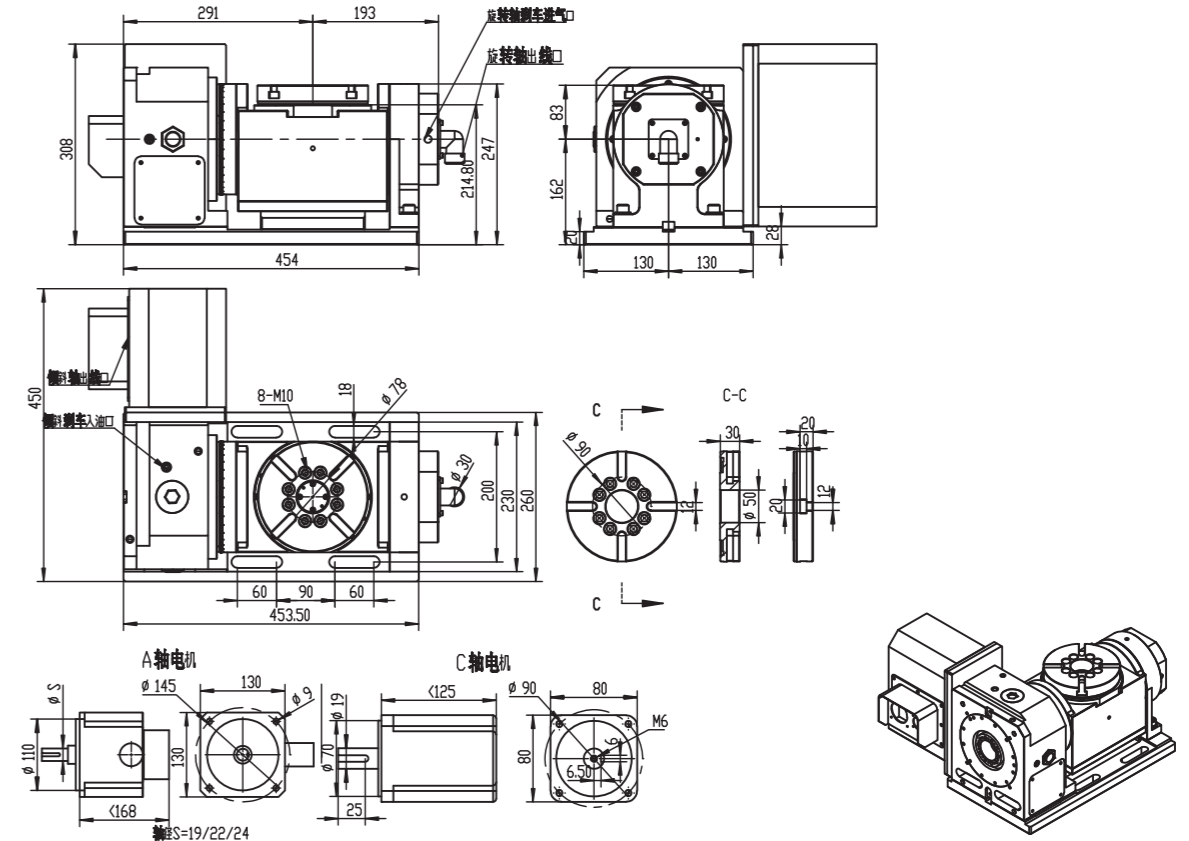
谐波五轴系列

TW-5-170W



五轴可联动加工，大孔径轴向轴承
气压刹车结构，可根据客制要去改为液压刹车
高刚性结构，稳定性强，耐重切削

载重Max.load
90° 置放 Placement 25KG
水平Horizontal 50KG
使用壓力 Clamp method A轴气压5~7KG/液压35KG



规格型号 Model	盘面尺寸 Table diameter	圆盘中心孔径 Center hole diameter	贯孔直径 Thouhg-hole diameter	回转中心高度 Height of center	盘面T型槽宽度 T-slot width of table	底部定位键宽度 Position key	总减速比 Speed reduction ratio	
TW-5-125DB	Ø125	Ø50H7	Ø20	135mm	12H7mm	14h7mm	A/1:60 C/1:24	
累积分割精度 Indexing accuracy	重複精度 Repeatability	最高转速 Max.speed	最小设定单位 Min.increment unit	切削扭矩 Max. torque capacity	锁紧扭矩 Clamping torque	容许惯性 Allowable work inertia	伺服马达 Servo motor	净重 (不含马达) Weight without motor
A : 30° C : 25°	A : 7° C : 6°	A : 50° C : 125°	0.001°	A : 12kg.m C : 8kg.m	A : 31kg.m	0.4kg.cm.sec ²	A : β8is/HF-104 C : β2is/KP73	110Kg

规格型号 Model	盘面尺寸 Table diameter	圆盘中心孔径 Center hole diameter	贯孔直径 Thouhg-hole diameter	回转中心高度 Height of center	盘面T型槽宽度 T-slot width of table	底部定位键宽度 Position key	总减速比 Speed reduction ratio	
TW-5-170W	Ø170	Ø50H7	-	162mm	12H7mm	14h7mm	A/1:60 C/1:81	
累积分割精度 Indexing accuracy	重複精度 Repeatability	最高转速 Max.speed	最小设定单位 Min.increment unit	切削扭矩 Max. torque capacity	锁紧扭矩 Clamping torque	容许惯性 Allowable work inertia	伺服马达 Servo motor	净重 (不含马达) Weight without motor
A : 30° C : 25°	A : 7° C : 6°	A : 50° C : 37°	0.001°	A : 16kg.m C : 8kg.m	A : 31kg.m	2.8kg.cm.sec ²	A : β8is/HF-104 C : β2is/KP73	125Kg

■ 可选配卡盘、虎钳，五轴可定制中心气路、油路。

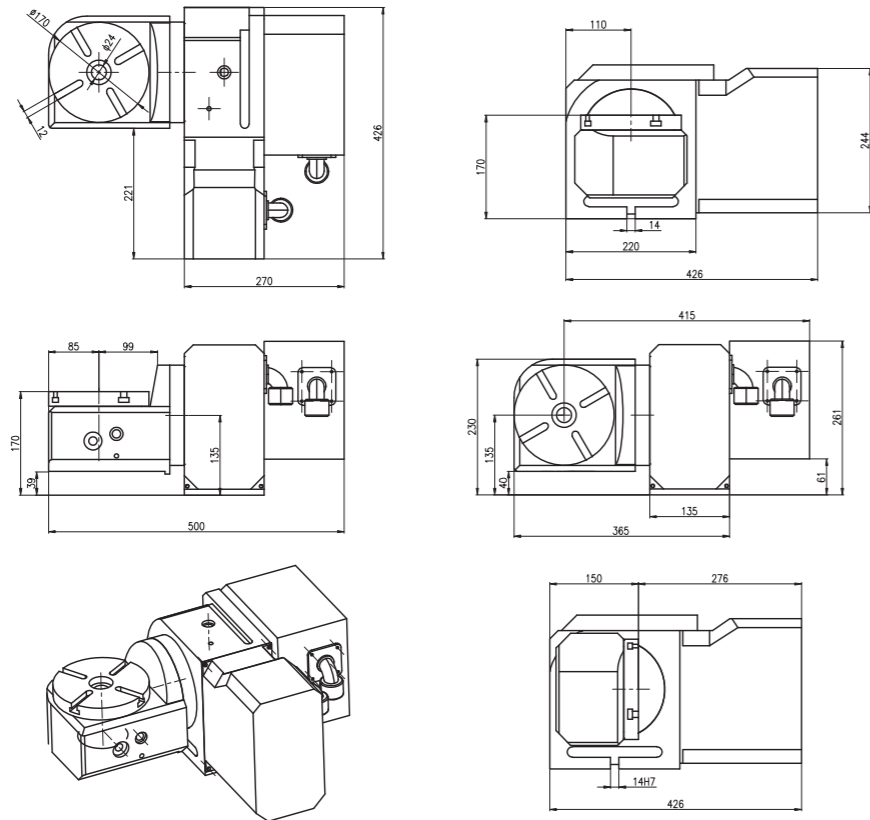
蜗轮蜗杆结构

TW-5-170DB



五轴可联动加工，大孔径轴向轴承
气压刹车结构，可根据客制要去改为液压刹车
高刚性结构，稳定性强，耐重切削

载重Max.load
90° 置放 Placement 30KG
水平Horizontal 30KG
使用壓力 Clamp method 倾斜轴气压5~7KG/液压15~20KG

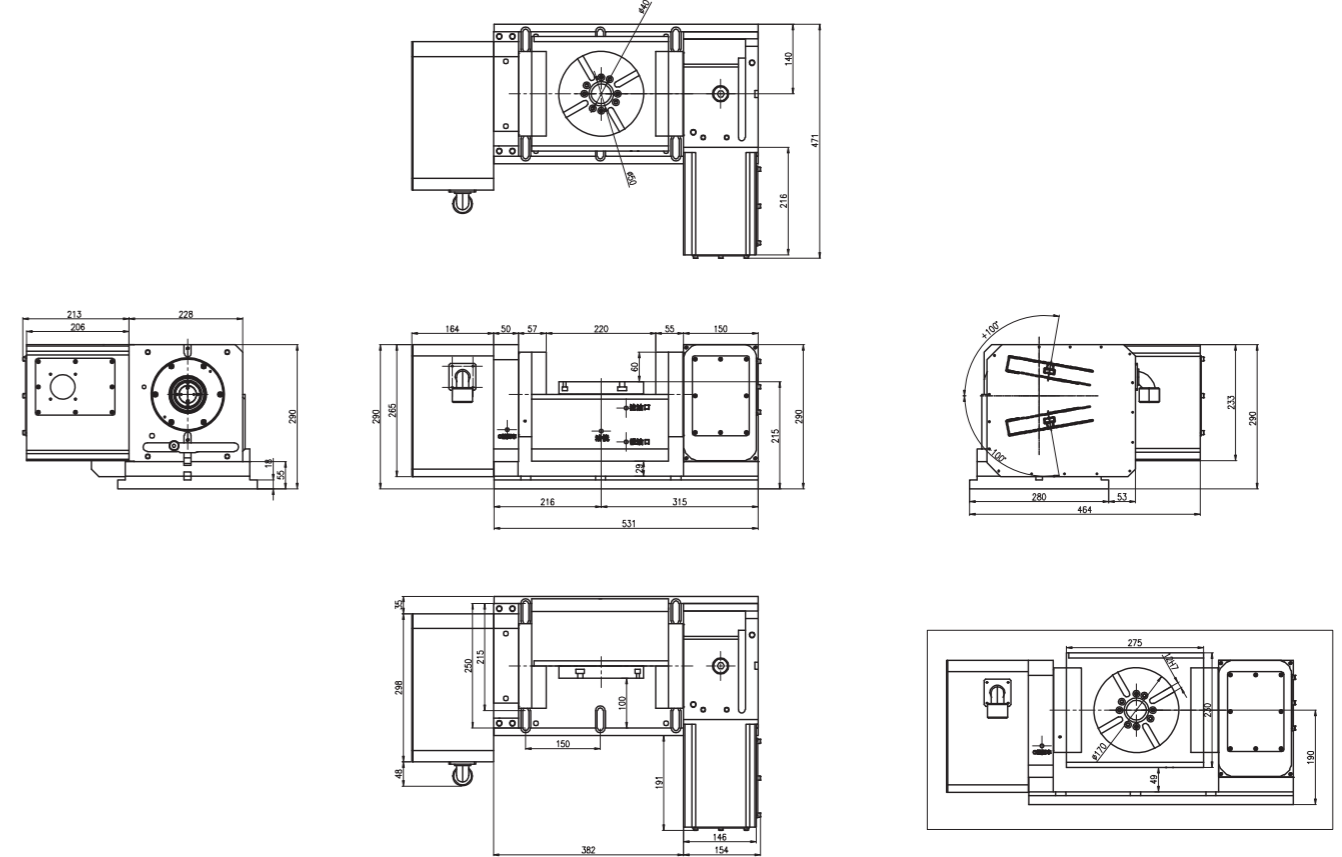


TW-5-170W



五轴可联动加工，大孔径轴向轴承
气压刹车结构，可根据客制要去改为液压刹车
高刚性结构，稳定性强，耐重切削

载重Max.load
90° 置放 Placement 40KG
水平Horizontal 80KG
使用壓力 Clamp method 气压5~7KG/液压15~20KG



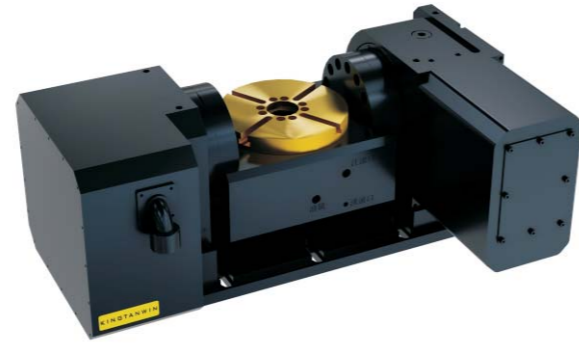
规格型号 Model	盘面尺寸 Table diameter	圆盘中心孔径 Center hole diameter	贯孔直径 Thouthg-hole diameter	回转中心高度 Height of center	盘面T型槽宽度 T-slot width of table	底部定位键宽度 Position key	总减速比 Speed reduction ratio	
TW-5-170DB	Ø170	Ø24H7	Ø20	135mm	12H7mm	14h7mm	A/1:72 C/1:90	
累积分割精度 Indexing accuracy	重复精度 Repeatability	最高转速 Max.speed	最小设定单位 Min.increment unit	切削扭矩 Max. torque capacity	锁紧扭矩 Clamping torque	容许惯性 Allowable work inertia	伺服马达 Servo motor	净重 (不含马达) Weight without motor
A : 20° C : 30°	A : 4° C : 4°	A : 41.6° C : 33.3°	0.001°	A : 18kg.m C : 10kg.m	A : 31kg.m C : 10kg.m	1.4kg.cm.sec ²	β8is/HF-104	120Kg

规格型号 Model	盘面尺寸 Table diameter	圆盘中心孔径 Center hole diameter	贯孔直径 Thouthg-hole diameter	回转中心高度 Height of center	盘面T型槽宽度 T-slot width of table	底部定位键宽度 Position key	总减速比 Speed reduction ratio	
TW-5-170W	Ø170	Ø50H7	Ø40	190mm	12H7mm	14h7mm	A/1:90 C/1:90	
累积分割精度 Indexing accuracy	重复精度 Repeatability	最高转速 Max.speed	最小设定单位 Min.increment unit	切削扭矩 Max. torque capacity	锁紧扭矩 Clamping torque	容许惯性 Allowable work inertia	伺服马达 Servo motor	净重 (不含马达) Weight without motor
A : 20° C : 30°	A : 4° C : 4°	A : 33.3° C : 33.3°	0.001°	18kg.m	31kg.m	5.4kg.cm.sec ²	β8is/HF-104	150Kg

■可选配卡盘、虎钳，五轴可定制中心气路、油路。

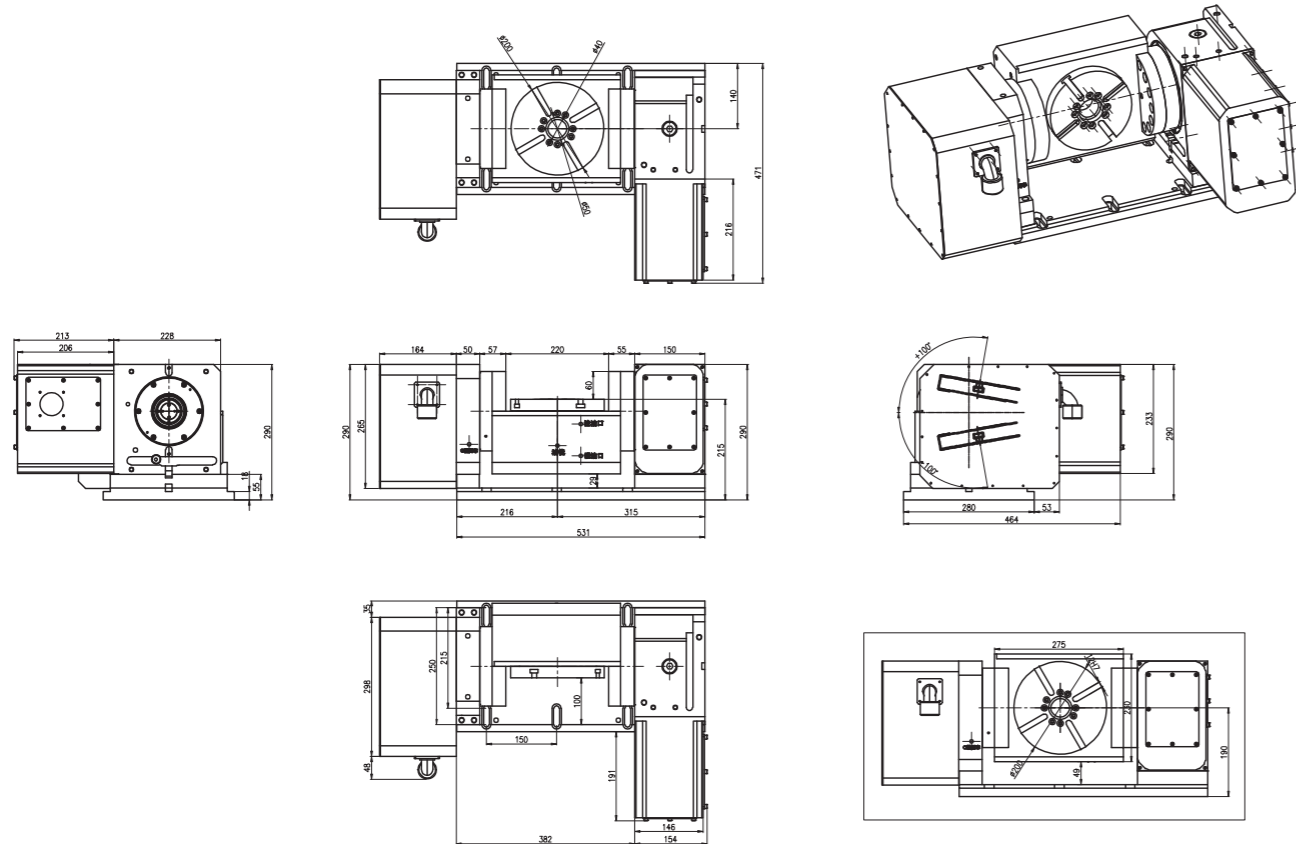
蜗轮蜗杆结构

TW-5-200W



五轴可联动加工，大孔径轴向轴承
气压刹车结构，可根据客制要去改为液压刹车
高刚性结构，稳定性强，耐重切削

载重Max.load
90° 置放 Placement 40KG
水平Horizontal 80KG
使用壓力 Clamp method 倾斜轴气压5~7KG/液压15~20KG

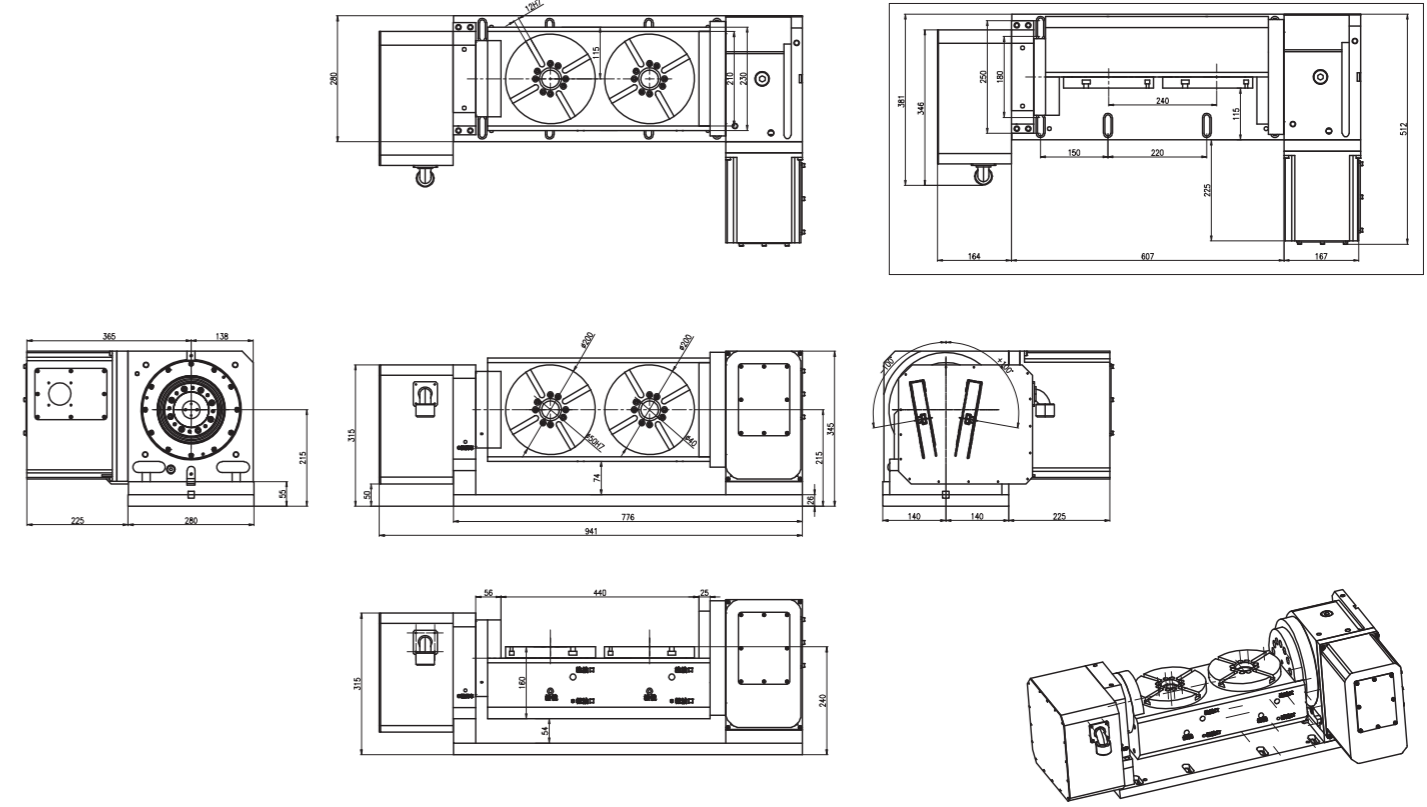


TW-5-200W-2R



五轴可联动加工，大孔径轴向轴承
气压刹车结构，可根据客制要去改为液压刹车
高刚性结构，稳定性强，耐重切削

载重Max.load
90° 置放 Placement 40KG
水平Horizontal 60KG
使用壓力 Clamp method 气压5~7KG/液压15~20KG



规格型号 Model	盘面尺寸 Table diameter	圆盘中心孔径 Center hole diameter	贯孔直径 Thouthg-hole diameter	回转中心高度 Height of center	盘面T型槽宽度 T-slot width of table	底部定位键宽度 Position key	总减速比 Speed reduction ratio	
TW-5-200W	Ø200	Ø50H7	Ø40	190mm	12H7mm	14h7mm	A/1:90 C/1:90	
累积分割精度 Indexing accuracy	重複精度 Repeatability	最高转速 Max.speed	最小设定单位 Min.increment unit	切削扭矩 Max. torque capacity	锁紧扭矩 Clamping torque	容许惯性 Allowable work inertia	伺服马达 Servo motor	净重 (不含马达) Weight without motor
A : 20° C : 30°	A : 4° C : 4°	A : 33.3° C : 33.3°	0.001°	18kg.m	31kg.m	5.4kg.cm.sec ²	β8is/HF-104	180Kg

规格型号 Model	盘面尺寸 Table diameter	圆盘中心孔径 Center hole diameter	贯孔直径 Thouthg-hole diameter	回转中心高度 Height of center	盘面T型槽宽度 T-slot width of table	底部定位键宽度 Position key	总减速比 Speed reduction ratio	
TW-5-200W-2R	Ø200	Ø50H7	Ø40	190mm	12H7mm	14h7mm	A/1:90 C/1:90	
累积分割精度 Indexing accuracy	重複精度 Repeatability	最高转速 Max.speed	最小设定单位 Min.increment unit	切削扭矩 Max. torque capacity	锁紧扭矩 Clamping torque	容许惯性 Allowable work inertia	伺服马达 Servo motor	净重 (不含马达) Weight without motor
A : 20° C : 30°	A : 4° C : 4°	A : 33.3° C : 33.3°	0.001°	18kg.m	31kg.m	5.4kg.cm.sec ²	β8is/HF-104	330Kg

■ 可选配卡盘、虎钳，五轴可定制中心气路、油路，旋转轴中心距离可定制。

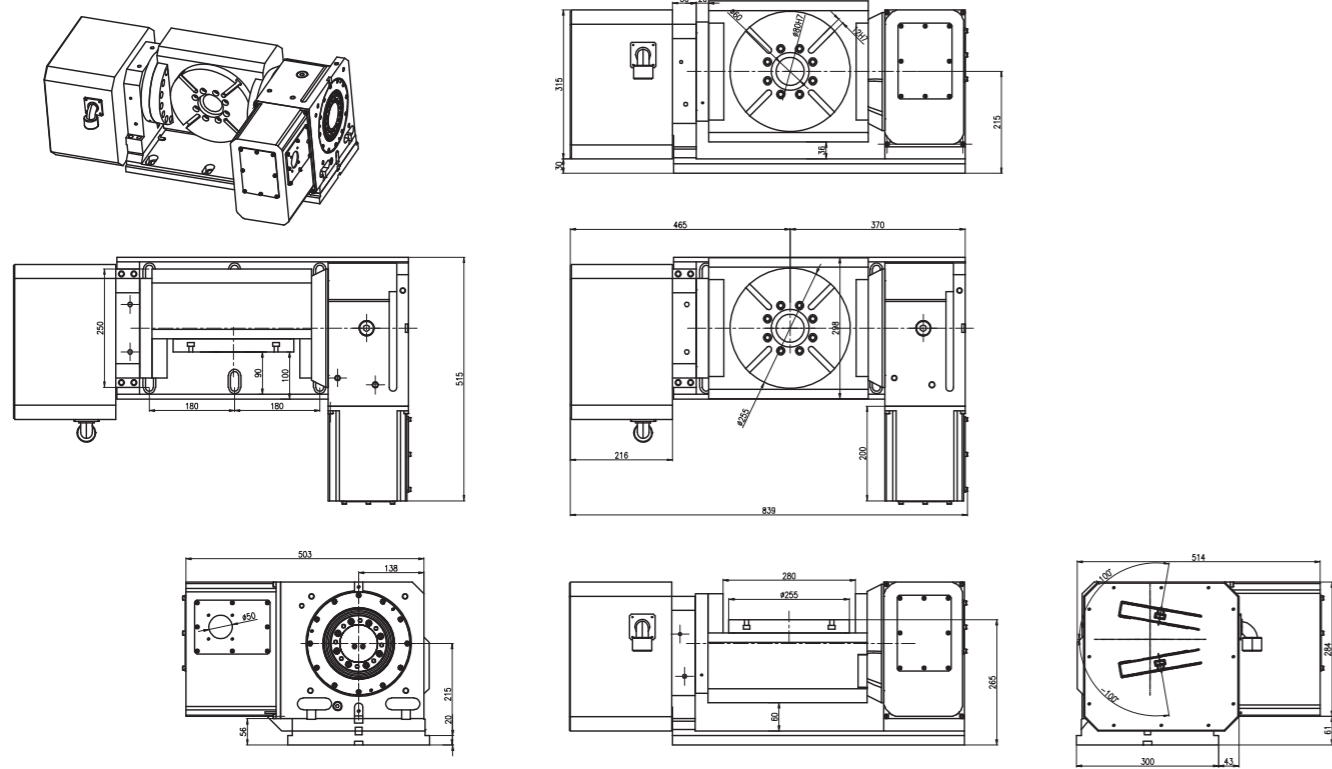
蜗轮蜗杆结构

TW-5-255W



五轴可联动加工，大孔径轴向轴承
液压刹车结构
高刚性结构，稳定性强，耐重切削

载重Max.load
90° 置放 Placement 70KG
水平Horizontal 100KG
使用壓力 Clamp method 液压35KG

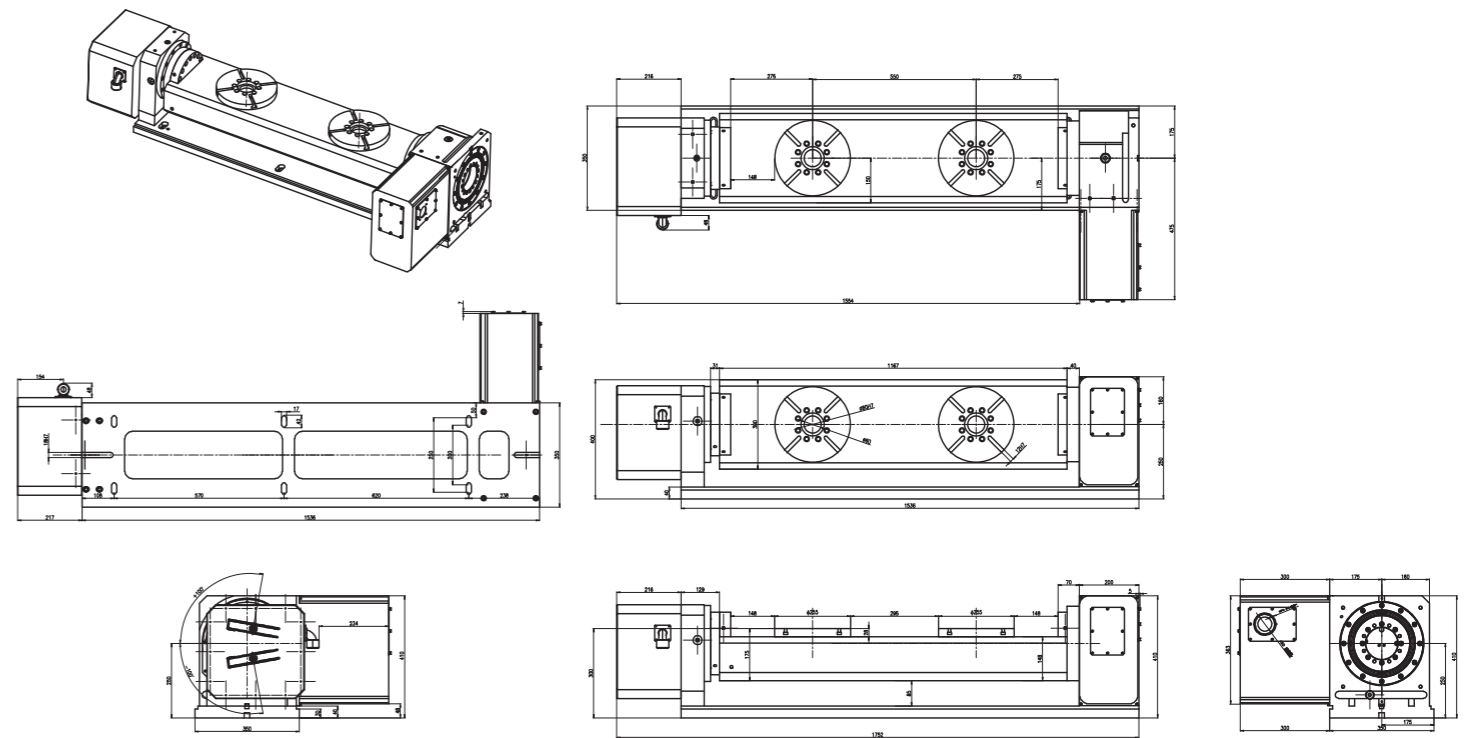


TW-5-255W-2R



五轴可联动加工，大孔径轴向轴承
液压刹车结构，
高刚性结构，稳定性强，耐重切削

载重Max.load
90° 置放 Placement 60KG
水平Horizontal 60KG
使用壓力 Clamp method 液压35KG



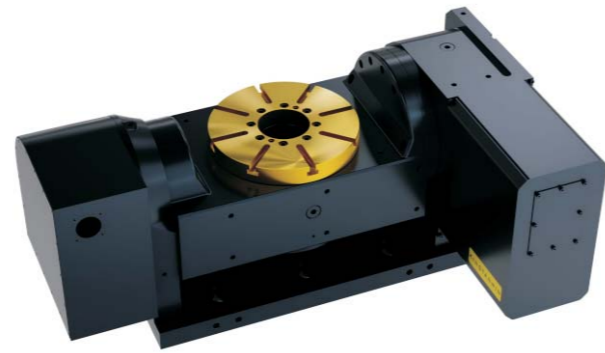
规格型号 Model	盘面尺寸 Table diameter	圆盘中心孔径 Center hole diameter	贯孔直径 Thouthg-hole diameter	回转中心高度 Height of center	盘面T型槽宽度 T-slot width of table	底部定位键宽度 Position key	总减速比 Speed reduction ratio	
TW-5-255W	Ø255	Ø80H7	Ø60	215mm	12H7mm	18h7mm	A/1:120 C/1:90	
累积分割精度 Indexing accuracy	重复精度 Repeatability	最高转速 Max.speed	最小设定单位 Min.increment unit	切削扭矩 Max. torque capacity	锁紧扭矩 Clamping torque	容许惯性 Allowable work inertia	伺服马达 Servo motor	净重 (不含马达) Weight without motor
A : 50° C : 15°	A : 8° C : 4°	A : 33.3° C : 25°	0.001°	A : 55kg.m C : 55kg.m	A : 140kg.m C : 70kg.m	6.4kg.cm.sec ²	β8is/HF-104	295Kg

规格型号 Model	盘面尺寸 Table diameter	圆盘中心孔径 Center hole diameter	贯孔直径 Thouthg-hole diameter	回转中心高度 Height of center	盘面T型槽宽度 T-slot width of table	底部定位键宽度 Position key	总减速比 Speed reduction ratio	
TW-5-255W-2R	Ø255	Ø80H7	Ø60	250mm	12H7mm	18h7mm	A/1:120 C/1:90	
累积分割精度 Indexing accuracy	重复精度 Repeatability	最高转速 Max.speed	最小设定单位 Min.increment unit	切削扭矩 Max. torque capacity	锁紧扭矩 Clamping torque	容许惯性 Allowable work inertia	伺服马达 Servo motor	净重 (不含马达) Weight without motor
A : 50° C : 15°	A : 4° C : 4°	A : 33.3° C : 25°	0.001°	A : 55kg.m C : 55kg.m	A : 140kg.m C : 70kg.m	6.4kg.cm.sec ²	A : β22is/HG-204 C : β12is/HG-154	680Kg

■可选配卡盘、虎钳，五轴可定制中心气路、油路。

蜗轮蜗杆结构

TW-5-320W



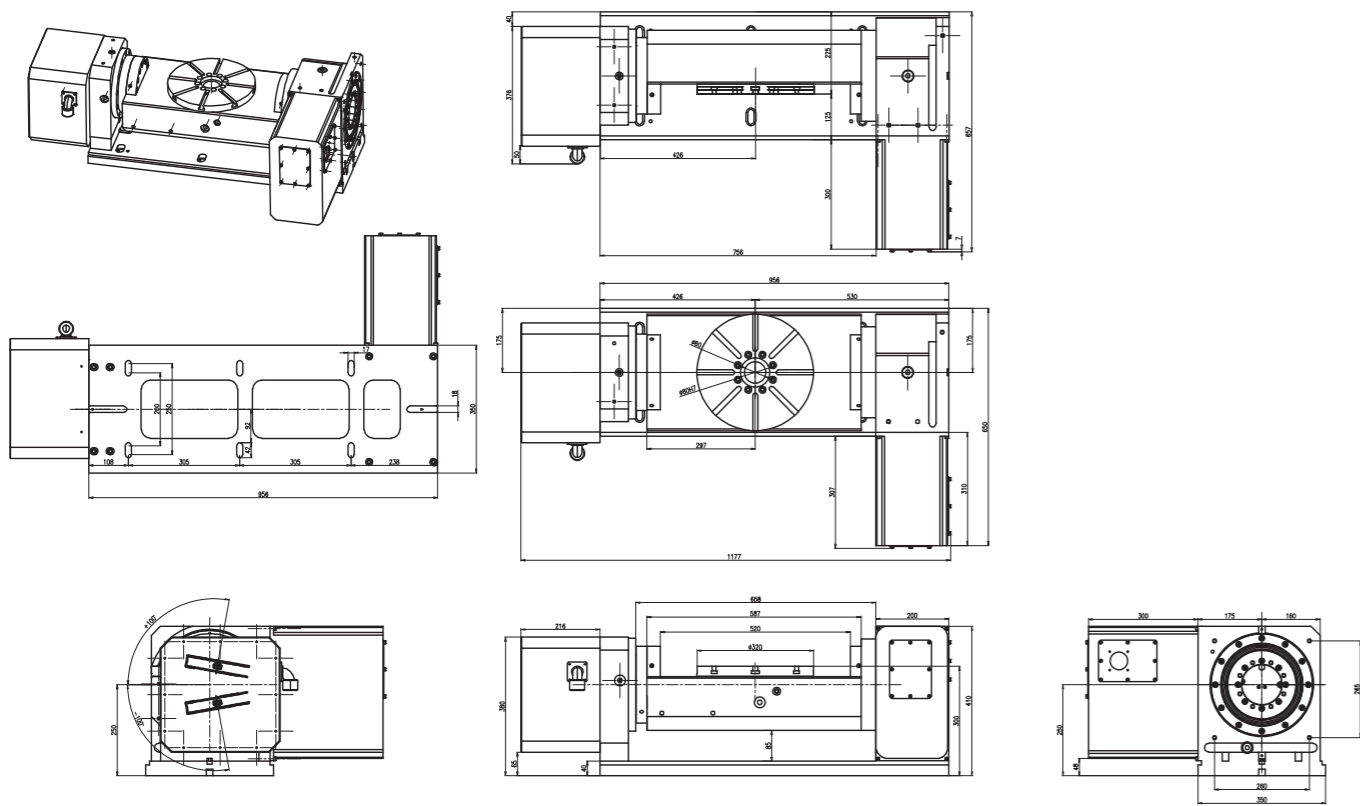
五轴可联动加工，大孔径轴向轴承
液压刹车结构
高刚性结构，稳定性强，耐重切削

载重Max.load

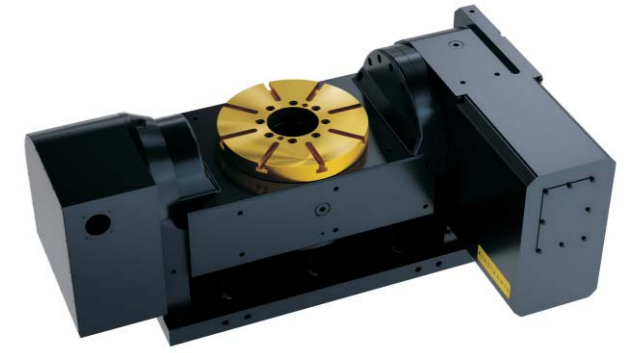
90° 置放 Placement 100KG

水平Horizontal 120KG

使用壓力 Clamp method 液压35KG



TW-5-320C



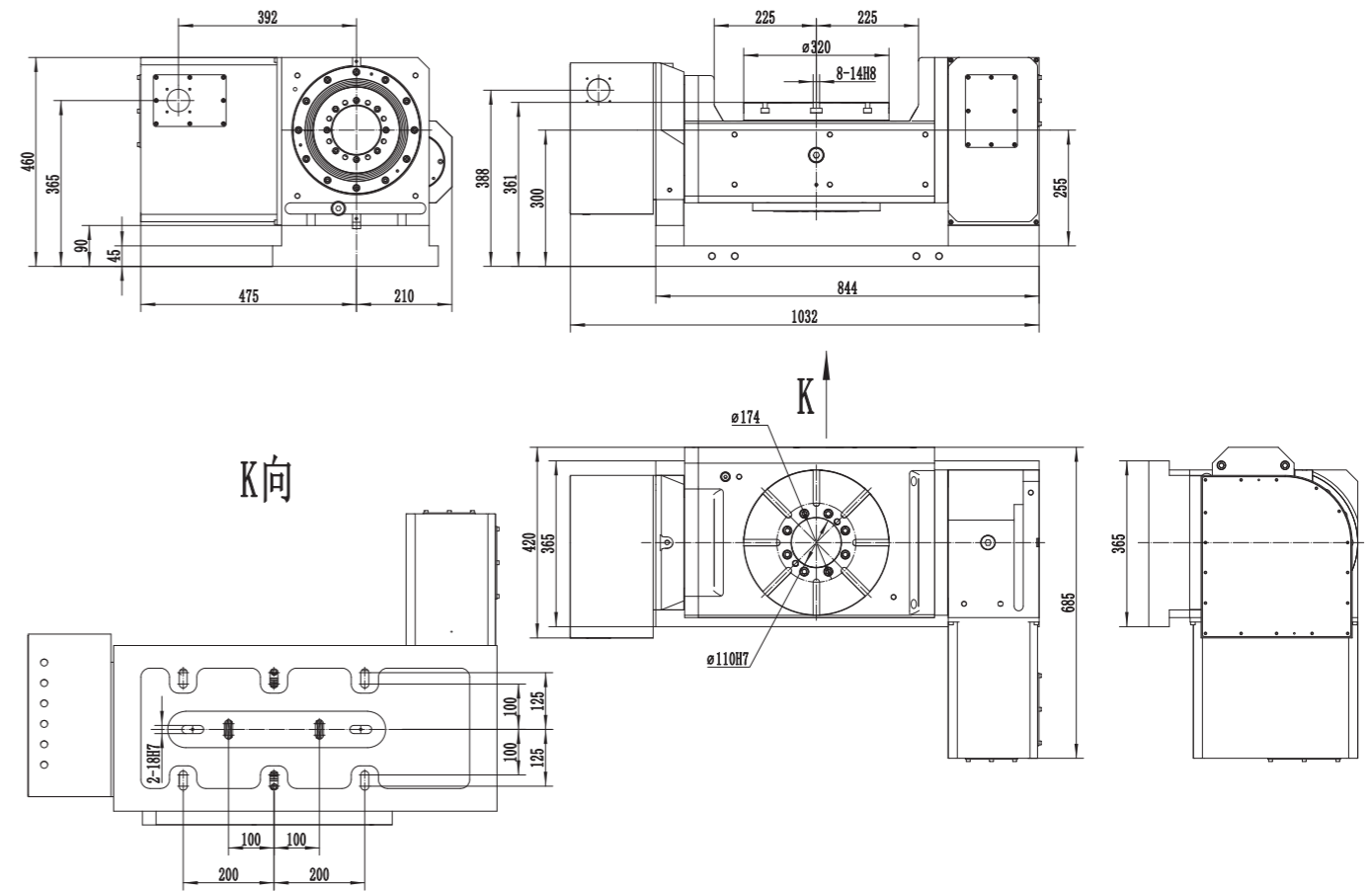
五轴可联动加工，大孔径轴向轴承
液压刹车结构，
高刚性结构，稳定性强，耐重切削

载重Max.load

90° 置放 Placement 150KG

水平Horizontal 200KG

使用壓力 Clamp method 液压40KG



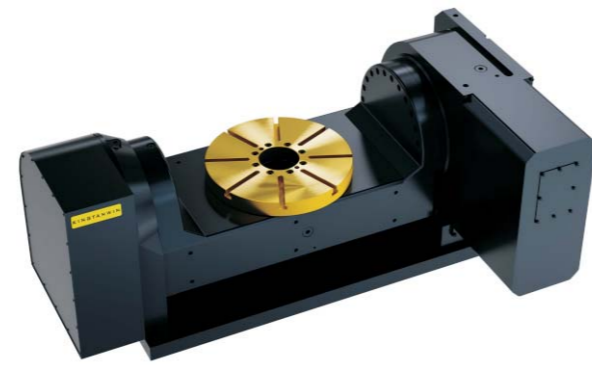
规格型号 Model	盘面尺寸 Table diameter	圆盘中心孔径 Center hole diameter	贯孔直径 Thouthg-hole diameter	回转中心高度 Height of center	盘面T型槽宽度 T-slot width of table	底部定位键宽度 Position key	总减速比 Speed reduction ratio	
TW-5-320W	Ø320	Ø80H7	Ø60	300mm	14H8mm	18h7mm	A/1:120 C/1:120	
累积分割精度 Indexing accuracy	重复精度 Repeatability	最高转速 Max.speed	最小设定单位 Min.increment unit	切削扭矩 Max. torque capacity	锁紧扭矩 Clamping torque	容许惯性 Allowable work inertia	伺服马达 Servo motor	净重 (不含马达) Weight without motor
A : 50" C : 15"	A : 8" C : 4"	A : 33.3" C : 25"	0.001°	A : 55kgf·m C : 40kgf·m	A : 115kg·m C : 70kg·m	26kg·cm·sec ²	A : β22is/HG-204 C : β12is/HG-154	528Kg

规格型号 Model	盘面尺寸 Table diameter	圆盘中心孔径 Center hole diameter	贯孔直径 Thouthg-hole diameter	回转中心高度 Height of center	盘面T型槽宽度 T-slot width of table	底部定位键宽度 Position key	总减速比 Speed reduction ratio	
TW-5-320C	Ø320	Ø80H7	Ø50	300mm	14H8mm	18h7mm	A/1:120 C/1:120	
累积分割精度 Indexing accuracy	重复精度 Repeatability	最高转速 Max.speed	最小设定单位 Min.increment unit	切削扭矩 Max. torque capacity	锁紧扭矩 Clamping torque	容许惯性 Allowable work inertia	伺服马达 Servo motor	净重 (不含马达) Weight without motor
A : 50" C : 15"	A : 4" C : 4"	A : 25" C : 25"	0.001°	A : 55kgf·m C : 55kgf·m	A : 115kg·m C : 115kg·m	44.8kg·cm·sec ²	A : β22is/HG-204 C : β22is/HG-204	500Kg

■ 可选配卡盘、虎钳，五轴可定制中心气路、油路，中间跨距可定制，回转中心高可加高。

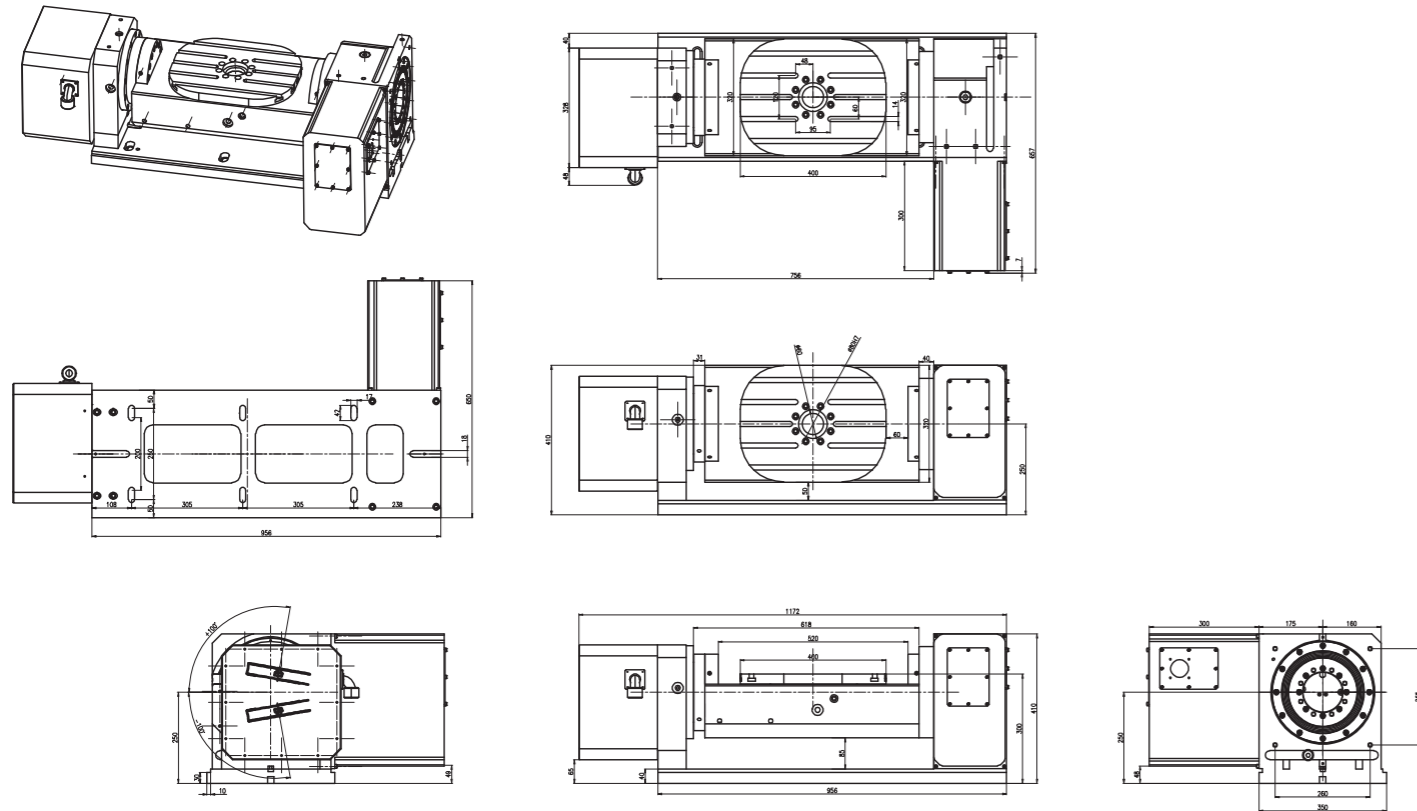
蜗轮蜗杆结构

TW-5-400W

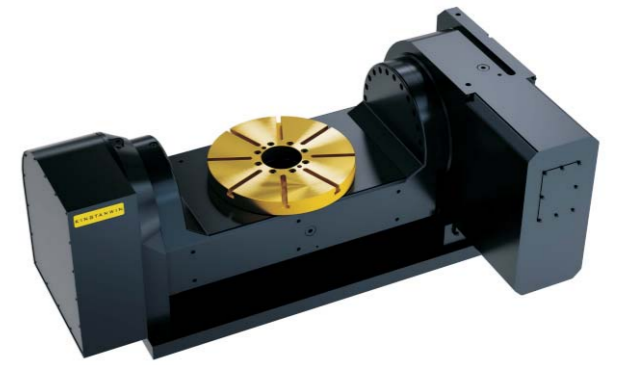


五轴可联动加工，大孔径轴向轴承
液压刹车结构
高刚性结构，稳定性强，耐重切削

载重Max.load
90° 置放 Placement 100KG
水平Horizontal 120KG
使用壓力 Clamp method 液压35KG

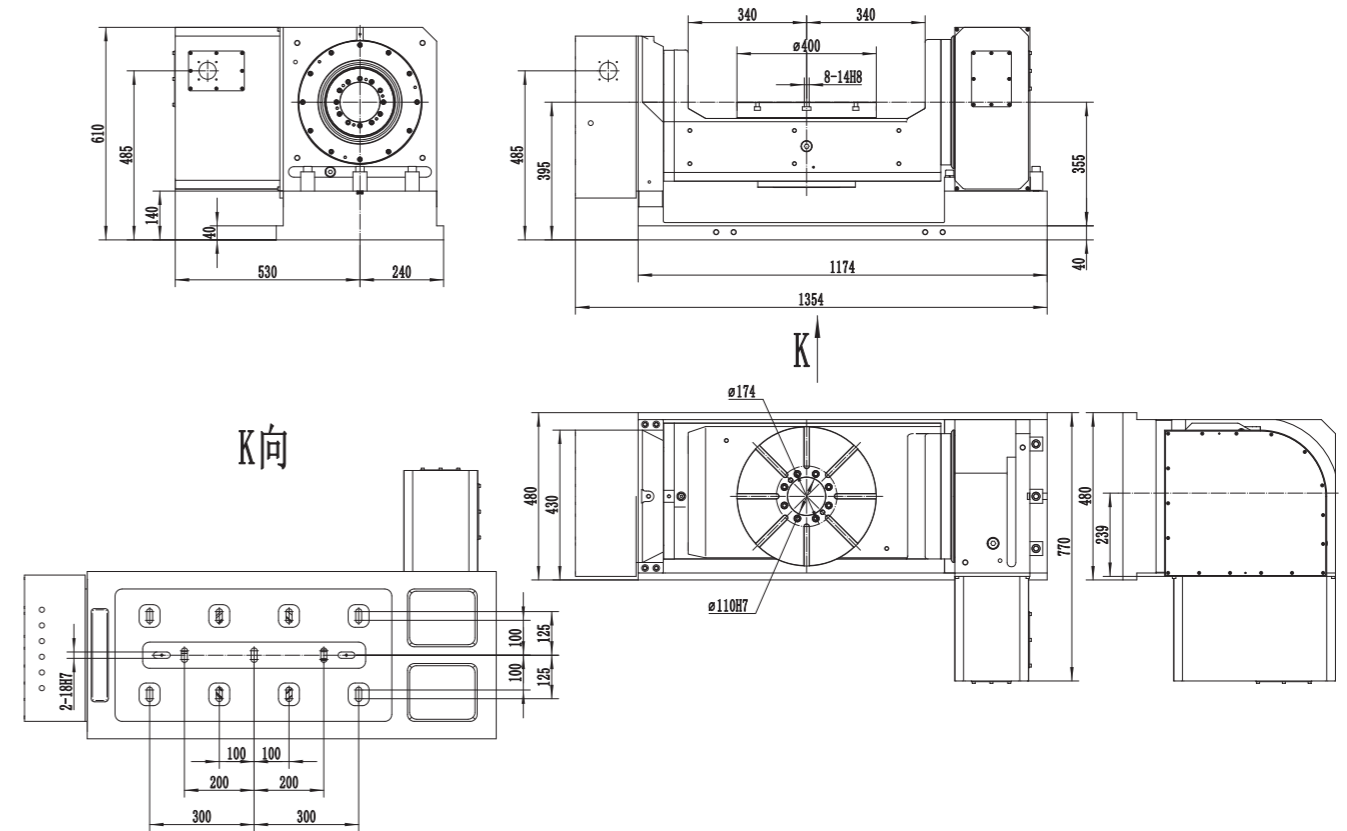


TW-5-S400



五轴可联动加工，大孔径轴向轴承
液压刹车结构，
高刚性结构，稳定性强，耐重切削

载重Max.load
90° 置放 Placement 180KG
水平Horizontal 230KG
使用壓力 Clamp method 液压40KG



规格型号 Model	盘面尺寸 Table diameter	圆盘中心孔径 Center hole diameter	贯孔直径 Thouthg-hole diameter	回转中心高度 Height of center	盘面T型槽宽度 T-slot width of table	底部定位键宽度 Position key	总减速比 Speed reduction ratio	
TW-5-400W	Ø400	Ø80H7	Ø60	300mm	14H8mm	18h7mm	A/1:120 C/1:120	
累积分割精度 Indexing accuracy	重复精度 Repeatability	最高转速 Max.speed	最小设定单位 Min.increment unit	切削扭矩 Max. torque capacity	锁紧扭矩 Clamping torque	容许惯性 Allowable work inertia	伺服马达 Servo motor	净重 (不含马达) Weight without motor
A : 50° C : 15°	A : 8° C : 4°	A : 33.3° C : 25°	0.001°	A : 55kgf·m C : 40kgf·m	A : 115kg·m C : 70kg·m	26kg·cm·sec²	A : β22is/HG-204 C : β12is/HG-154	528Kg

规格型号 Model	盘面尺寸 Table diameter	圆盘中心孔径 Center hole diameter	贯孔直径 Thouthg-hole diameter	回转中心高度 Height of center	盘面T型槽宽度 T-slot width of table	底部定位键宽度 Position key	总减速比 Speed reduction ratio	
TW-5-S400	Ø400	Ø110H7	Ø110	345mm	14H8mm	18h7mm	A/1:120 C/1:120	
累积分割精度 Indexing accuracy	重复精度 Repeatability	最高转速 Max.speed	最小设定单位 Min.increment unit	切削扭矩 Max. torque capacity	锁紧扭矩 Clamping torque	容许惯性 Allowable work inertia	伺服马达 Servo motor	净重 (不含马达) Weight without motor
A : 30° C : 15°	A : 4° C : 4°	A : 25° C : 25°	0.001°	A : 170kgf·m C : 80kgf·m	A : 200kg·m C : 115kg·m	A : 100kg·cm·sec² A : 44.8kg·cm·sec²	A : β22is/HG-204 C : β22is/HG-204	750Kg

■ 可选配卡盘、虎钳，五轴可定制中心气路、油路，中间跨距可定制，回转中心高可加高。